

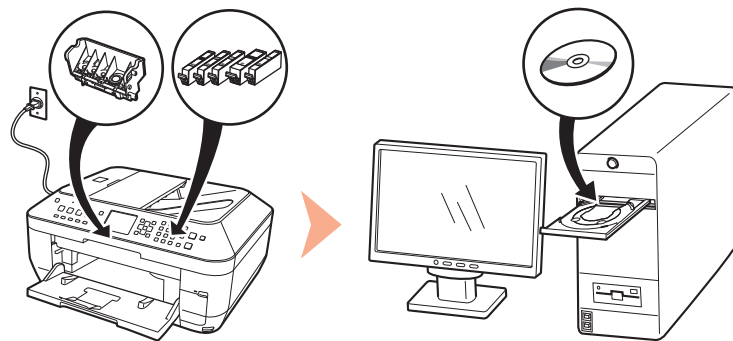
Canon



多功能传真一体机
PIXMA MX868

入门指南

使用说明书



在使用本产品之前，请务必先仔细阅读本使用说明书。
请务必妥善保管好本书，以便日后能随时查阅。
请在充分理解内容的基础上，正确使用。



■ 符号

以下符号用来标记重要说明。请留意这些说明。



如果忽略这些说明，可能会导致人身伤害或物质损坏。



为了能够安全地操作，务必留意这些说明。



附加说明。



描述需要一段时间完成的操作。

- Microsoft 是 Microsoft Corporation 的注册商标。
- Windows 是 Microsoft Corporation 在美国和 / 或其他国家的商标或注册商标。
- Windows Vista 是 Microsoft Corporation 在美国和 / 或其他国家的商标或注册商标。
- Macintosh、Mac 和 AirPort 是 Apple Inc. 在美国和其他国家注册的商标。
- Wi-Fi 是 Wi-Fi Alliance 的注册商标。Wi-Fi CERTIFIED 徽标是 Wi-Fi Alliance 的认证标识。

目录

准备

连接电话线



开启电源



安装打印头



安装墨水盒



设置传真接收

确认连接类型

选择连接方法

设置本机和计算机



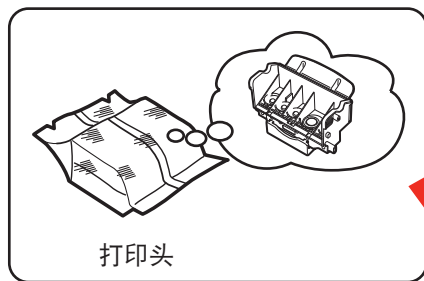
装入纸张

本机安装完毕后

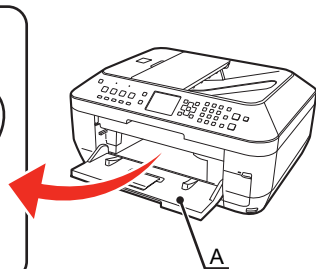
1 准备

■ 检查包装箱中包含的物品

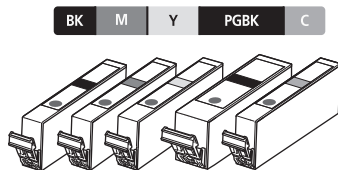
开启本机前，取下所有的橙色胶带和保护材料。



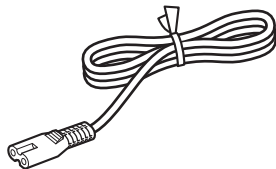
打印头



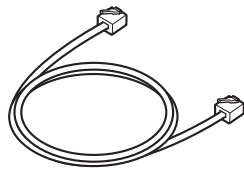
打印头放置在出纸托盘 (A) 内部。
用双手打开出纸托盘，然后取出打印头。



墨水盒



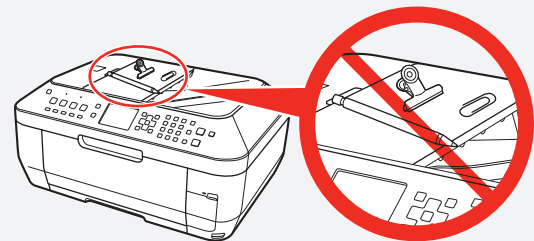
电源线



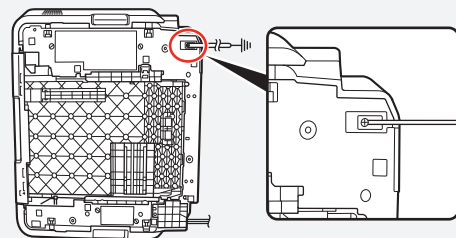
电话线

- 手册
- 安装光盘 (包括驱动程序、应用程序和电子手册)
- USB电缆线
- 保修单

□ 选择安装位置



- 请勿将本机安装在可能有物品坠落其上的地方。物品可能会掉入本机中，导致本机发生故障。
- 请勿在本机上放置任何物品。打开机盖时物品可能会掉入本机，导致本机发生故障。



如果发送或接收需要很长时间，或出现较多故障，将一根地线连接至本机底部的螺钉上可能会使情况得到改善。安装地线时，请如图所示，确保沿本机上的凹槽放置地线，并且小心不要让本机压在地线上。

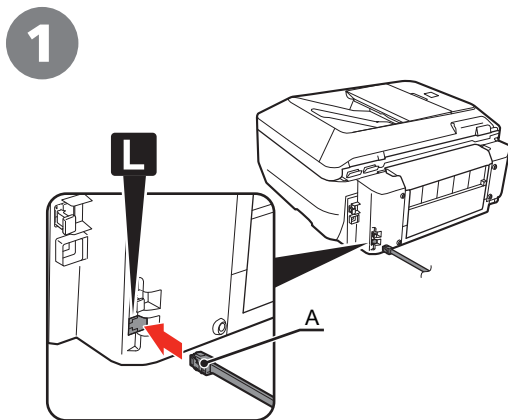
2 连接电话线

要将本机作为传真机使用，需要连接电话线。
本节介绍连接电话线的基本方法。

有关其他连接方法，请参阅电子手册：《基本指南》。

- | | | |
|---|----------------|----------------------|
| + | 不作为传真机使用时： | → 请转到第 4 页的“3 开启电源”。 |
| | 同时作为传真机和电话使用时： | → ①② |
| | 仅作为传真机使用时： | → 只执行① |

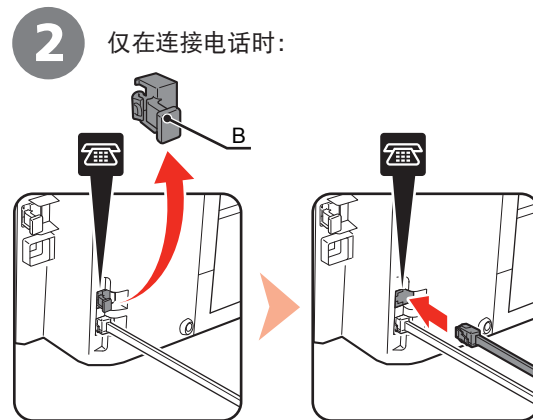
- 如果本机安装后无法发送传真，请检查电话线路类型。有关详细资料，请参阅电子手册：《基本指南》中的“确认电话线路连接”。



使用随附的电话线 (A) 连接本机。

仅作为传真机使用时：

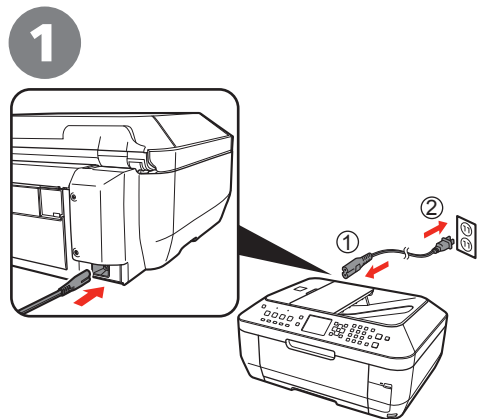
→ 请转到第 4 页的“3 开启电源”。



取下电话连接器盖 (B)，然后使用电话线连接电话。

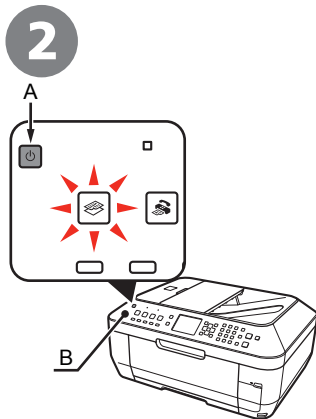
- 请勿使用分线适配器将本机和电话并行连接到同一电话线上。本机可能无法正常工作。

3 开启电源



把电源线一端插入本机的左后方，然后将另一端连接至壁装电源插座上。

- 请勿在此步骤连接 USB 电缆线。

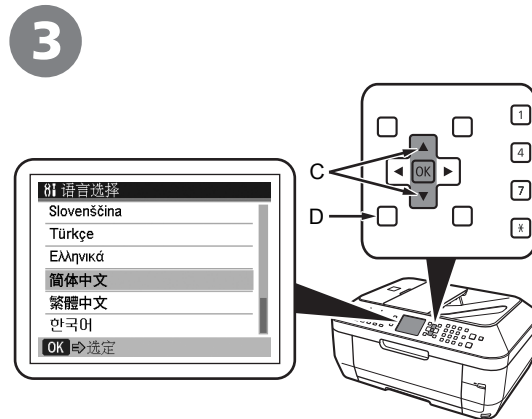


开启本机 (A)。

- 确保文档盖板 (B) 已关闭。

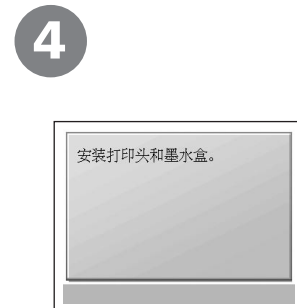


- 本机可能发出运行噪音。这属于正常运行。



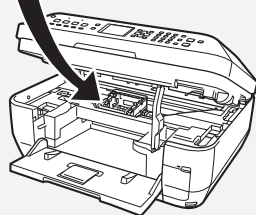
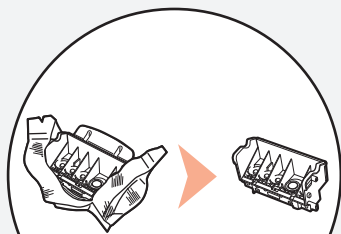
使用操作面板上的 ▲ 或 ▼ 按钮 (C) 选择液晶显示屏上显示的语言，然后按 **OK** 按钮。

- 如果液晶显示屏上显示的不是所需的语言，请按**返回**按钮 (D) 以返回至**语言选择**屏幕。



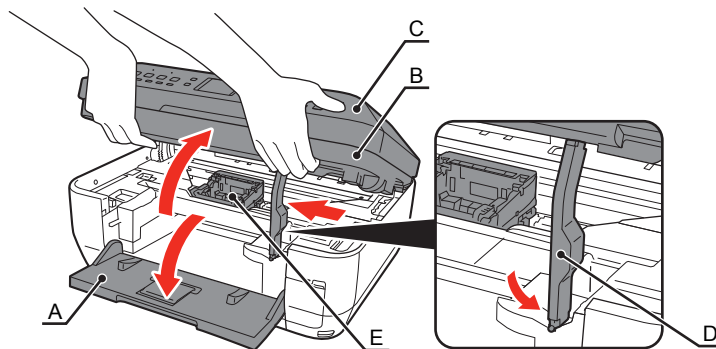
显示待机屏幕。

4 安装打印头



- 小心处理打印头。请勿将其掉落或向其施加过大的压力。

1



打开出纸托盘 (A)，然后抬起扫描单元 (机盖) (B) 直至其锁定到位。

关闭文档盖板 (C)，将其与扫描单元 (机盖) 一起抬起。

扫描单元支架 (D) 会自动地固定。

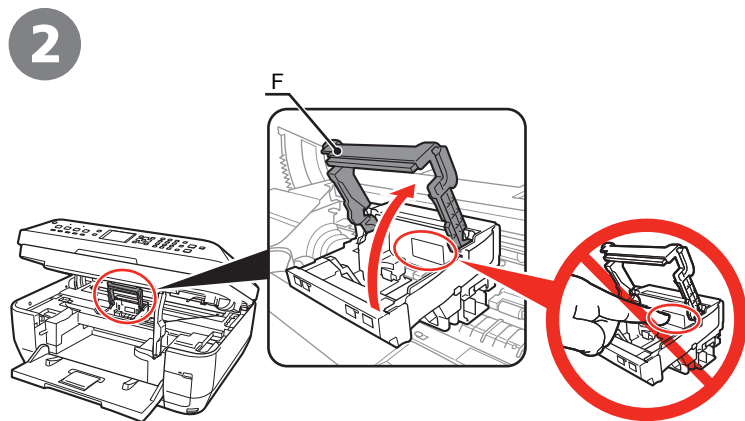
打印头支架 (E) 移出。(请在此处安装打印头。)



- 打印头支架移动时会发出噪音。这属于正常运行。
- 如果打印头支架未移出，确保本机已开启。



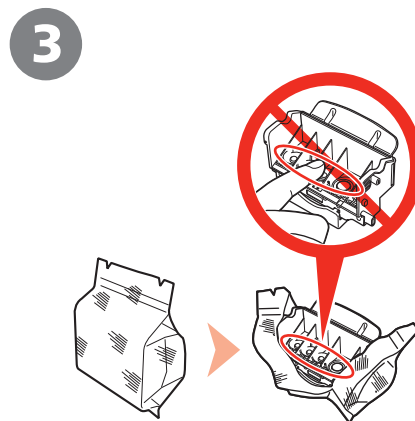
4



稳固地抬起打印头锁定杆 (F) 直到其停止。



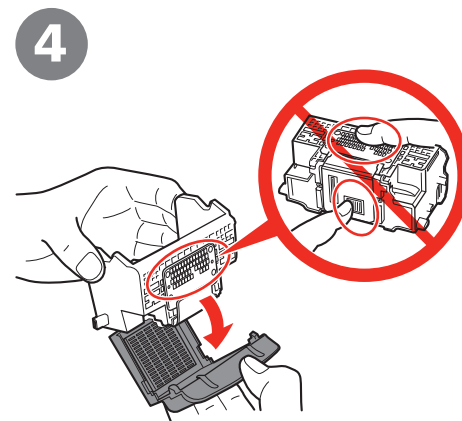
- 抬起打印头锁定杆 (F) 可能会感到吃力。



从银色包装袋中取出打印头。

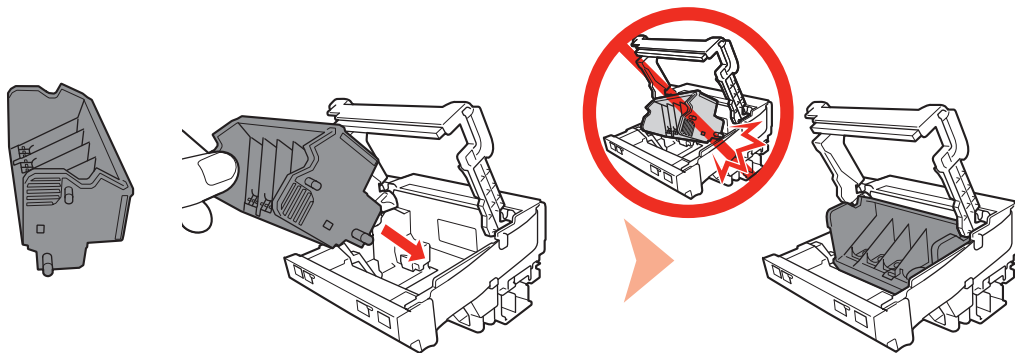


- 打印头包装袋的内部或保护盖的内侧可能会有一些透明或浅蓝色的墨水——这对打印质量没有影响。在处理这些物品时，请注意不要将墨水弄到身上。请注意，不要弄脏双手。



取下橙色保护盖。

5

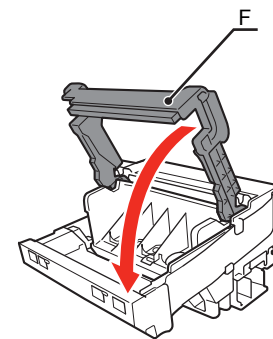


倾斜打印头并将其安装到适当的位置。



- 切勿使打印头敲击到支架的侧面。
- 在明亮的环境下安装打印头。

6

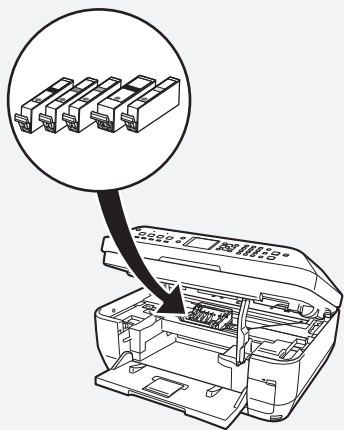


完全地放下打印头锁定杆 (F)。



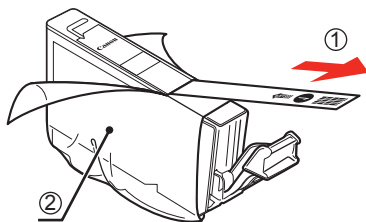
- 稳固地捏紧打印头锁定杆并轻轻地将其放下。
- 一旦安装了打印头，请勿将其随意取出。

5 安装墨水盒



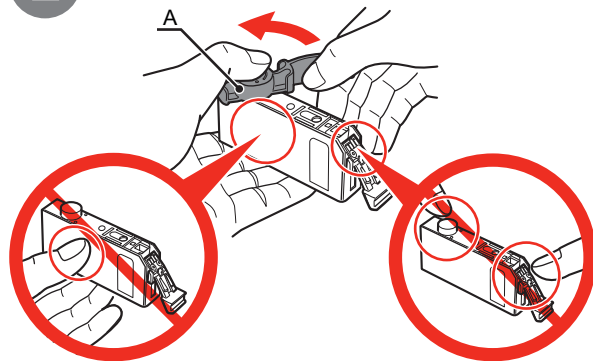
- 小心处理墨水盒。请勿将其掉落或向其施加过大的压力。
- 如果打印头支架移至右侧，关闭并重新打开扫描单元（机盖）。
- 务必使用随附的墨水盒。

1



按照箭头所示方向拉橙色胶带 (1) 以撕下保护薄膜并完全地取下保护薄膜 (2)。

2

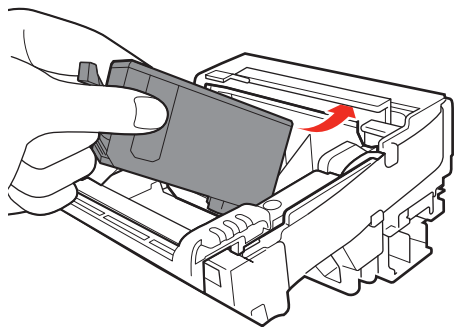


使用左手拇指向下按的同时，拧掉位于墨水盒底部的橙色保护盖 (A)。



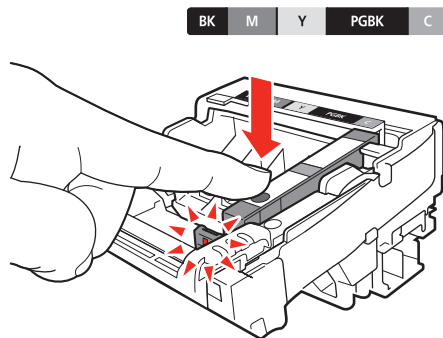
- 请勿握住墨水盒的侧面；墨水可能会溅出。

3 安装墨水盒



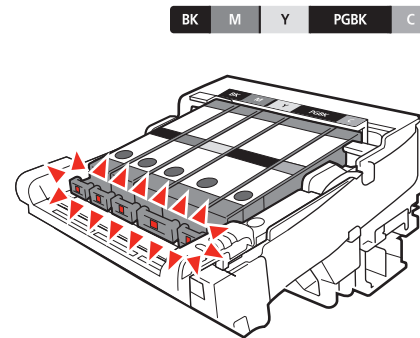
将墨水盒完全插入打印头。

4



按墨水盒上的 **PUSH** 标记，直至墨水盒锁定到位。
确保**墨水**指示灯亮起红色。

5



以相同的方法安装所有的墨水盒。

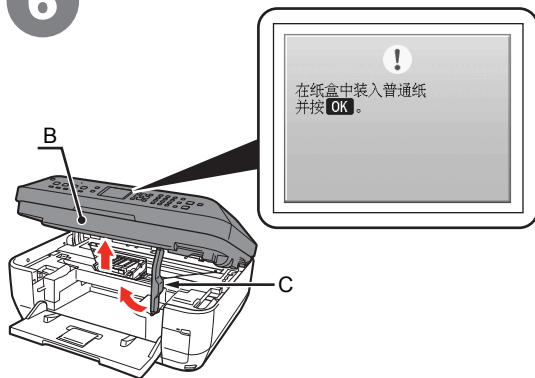
安装所有的墨水盒。
确保所有**墨水**指示灯亮起红色。



- 在明亮的环境下安装墨水盒。
- 安装时请与标签一致。
- 一旦安装了墨水盒，请勿将其随意取出。

5

6



轻轻地抬起扫描单元 (机盖)(B) 并折叠扫描单元支架 (C)，然后轻轻地关闭扫描单元 (机盖)(B)。

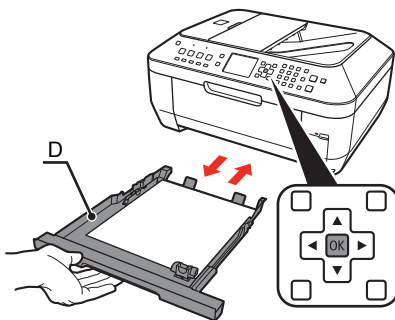


- 请等待出现以上屏幕 (大约 4 分钟) 并转到下一步。
- 准备打印时，打印机可能发出运行噪音。这属于正常运行。



- 如果在液晶显示屏上显示错误信息，确保打印头和墨水盒已正确地安装。

7

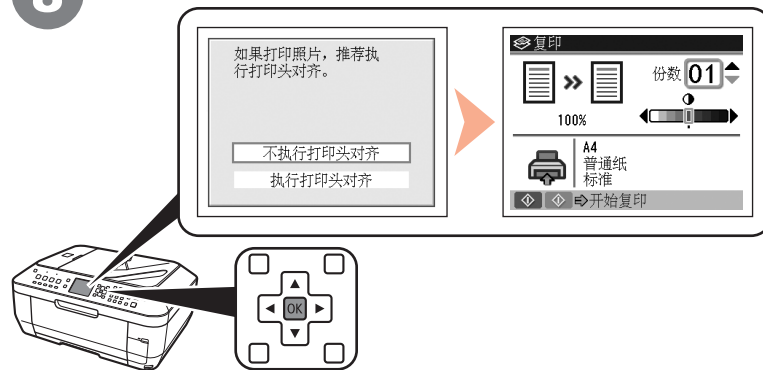


在纸盒 (D) 中装入三张或更多的 A4 或 Letter 尺寸的普通纸，然后按 **OK** 按钮。



- 有关详细资料，请参阅第 63 页的“24 装入纸张”。
- 关闭出纸托盘以使得纸盒拉出更加轻松。

8



按 **OK** 按钮。
显示待机屏幕。



- 为了获得更好的打印效果，建议在打印照片之前对齐打印头。要对齐打印头，使用 **▲** 或 **▼** 按钮选择 **执行打印头对齐**，然后按 **OK** 按钮。请按照第 73 页上的“对齐打印头”中的步骤来对齐打印头。
- 可以随时执行打印头对齐。有关详细资料，请参阅电子手册：《基本指南》。

6 设置传真接收

如果不将本机作为传真机使用，请转到第 13 页的“7 确认连接类型”。
根据需要选择接收模式以轻松地接收传真。

可以随时更改接收模式。有关详细资料，请参阅电子手册：《基本指南》。



仅作为传真机使用时：

只想接收传真时（仅传真模式）

有呼叫时：

语音呼叫：
无法接听电话。

传真呼叫：
本机不响铃。
自动接收传真。

同时作为传真机和电话使用时：

要在传真和电话间自动切换线路时（传真优先模式）

有呼叫时：

语音呼叫：
本机响铃。
拿起听筒接听电话。
可能需要一段时间才会响起铃声。

传真呼叫：
本机不响铃。
自动接收传真。

接收的语音呼叫多于传真时（电话优先模式）

有呼叫时：

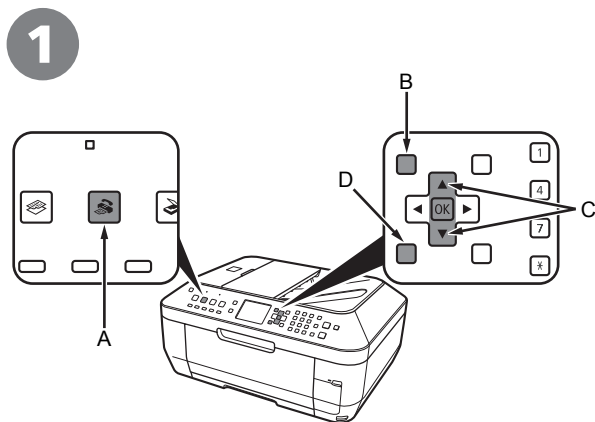
语音呼叫：
拿起听筒接听电话。

传真呼叫：
如果拿起听筒并听到传真声音，本机将自动切换到传真模式并接收传真。



- 将电话连接至本机时，有来电呼叫时电话根据选择的模式响铃。

6



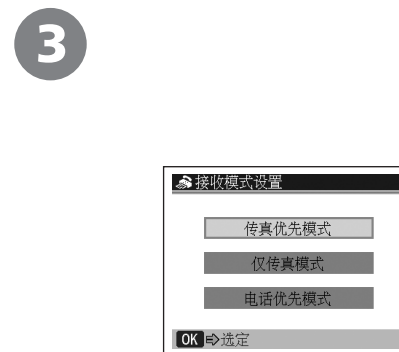
按**传真按钮 (A)**，然后按**菜单按钮 (B)**。

显示**传真菜单**屏幕。



按 **OK** 按钮。

显示**接收模式设置**屏幕。



使用 **▲** 或 **▼** 按钮 (C) 选择接收模式，然后按 **OK** 按钮。返回传真菜单时，按**返回按钮 (D)**。

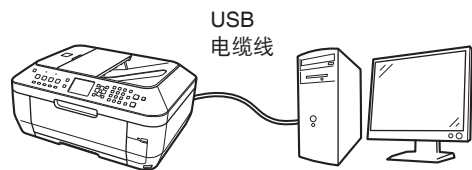
显示选择的接收模式。

7

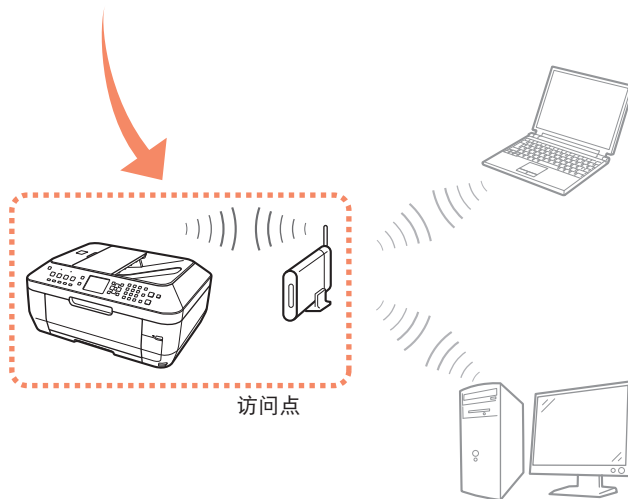
确认连接类型

安装本机前，选择最合适的连接方法。可以通过 USB、无线 LAN 或有线 LAN 连接使用本机。

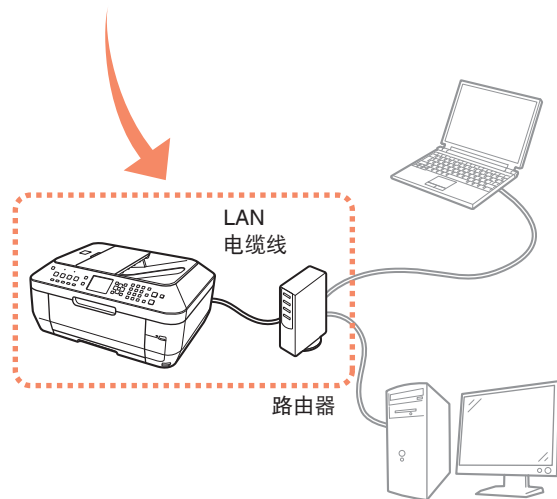
USB



无线 LAN



有线 LAN



- 将本机连接到网络前，确认计算机和网络设备（路由器、访问点等）的配置已完成并且计算机可以连接到网络。有关将网络设备连接到计算机并进行安装的步骤，请参阅网络设备的手册或联系其制造商。
- 不能同时通过无线和有线 LAN 使用本机。

■ 准备安装

要通过连接计算机使用本机，需要将包含驱动程序在内的软件复制（安装）到计算机的硬盘，并根据连接方法配置设置。此外，配置本机的 LAN 设置以连接网络。开始安装前，请仔细阅读以下内容。

以下屏幕基于 Windows Vista Ultimate Edition 操作系统（以下简称为“Windows Vista”）和 Mac OS X 10.5.x。

□ 安装的注意事项

- 安装前退出所有正在运行的应用程序。
- 请以管理员（或管理员组成员）的身份登录。
- 请勿在安装过程中切换用户。
- 在安装过程中可能需要重新启动计算机。按照屏幕上的说明操作并在重新启动过程中不要取出**安装光盘**。将从计算机重新启动时所在的位置继续安装。
- 不支持 Mac OS 9、Mac OS X Classic 环境或 Mac OS X 10.3.8 或更早版本。

□ 网络连接的注意事项

- 将本机连接到网络前，确认计算机和网络设备（路由器、访问点等）的配置已完成并且计算机可以连接到网络。
- 有关如何确认访问点的设置的信息，请参阅访问点的说明手册或联系其制造商。例如，
 - 禁用隐形（关闭的网络）功能
 - 确认 MAC 地址
 - 禁用访问点的 IP 地址
- 根据网络环境的不同，网络设备的配置、路由器功能、安装步骤以及安全性功能可能会有所不同。有关详细资料，请参阅设备的说明手册或联系其制造商。

- 如果安全性软件的防火墙功能已开启，可能出现 Canon 软件正在尝试访问网络的警告信息。
如果出现该警告信息，将安全性软件设置为始终可以访问。
- 在办公室环境下安装，请咨询网络管理员。
- 如果步骤中有未指定的屏幕或安装过程中出现错误信息，请参阅印刷手册：《**网络安装故障排除**》中的“5 设置过程中显示以下屏幕”。

□ 无线 LAN 连接的注意事项

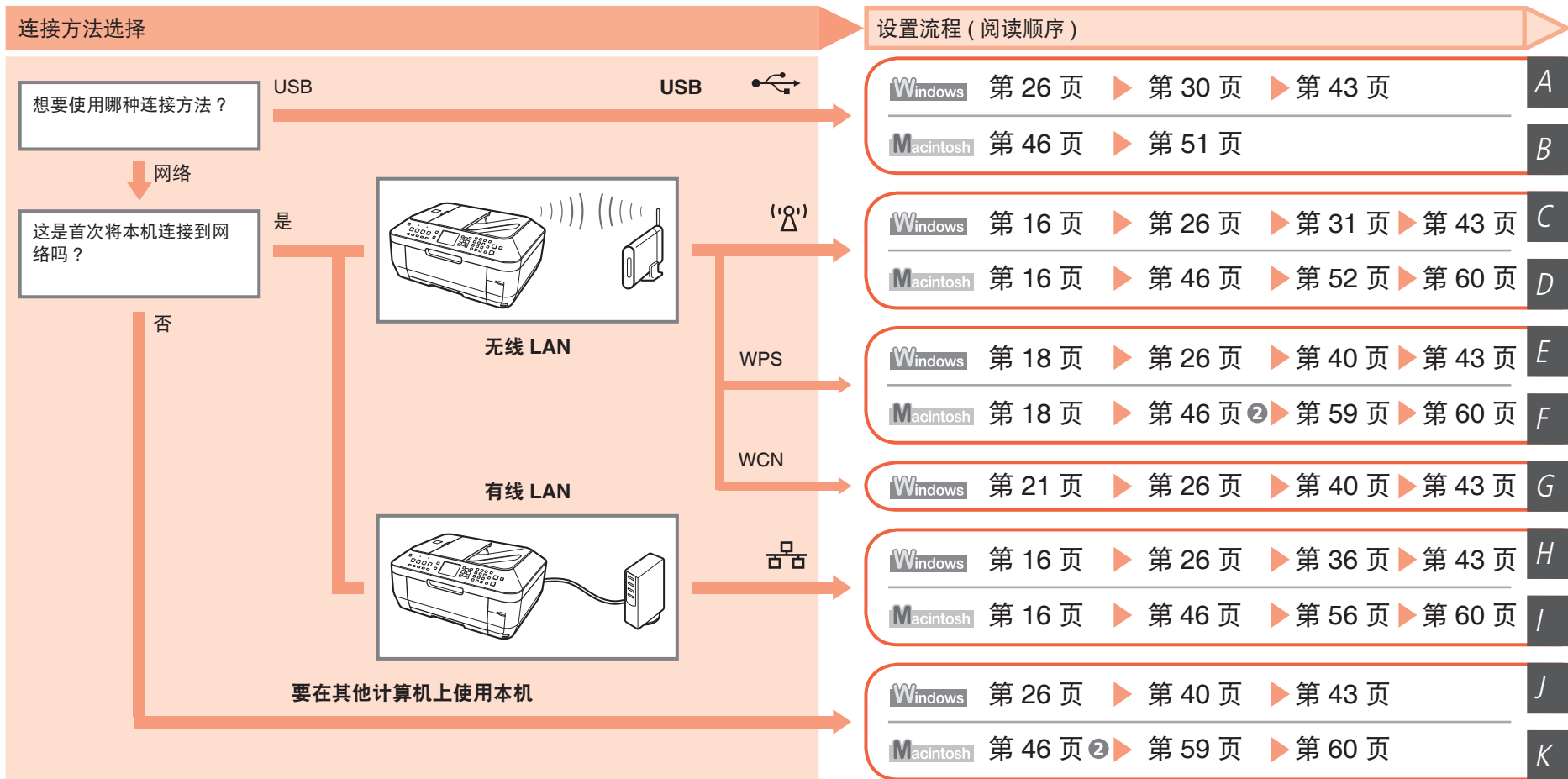
- 不支持 Ad-hoc 模式。
- 如果连接到未使用安全措施保护的网路，则存在将数据（如个人信息）泄露给第三方的风险。
- 本机可能与附近的其他访问点通讯。
- 除常规的无线 LAN 设置外，本机也支持 WPS (Wi-Fi 保护设置) 和 WCN (Windows Connect Now)。对于 WCN，支持需要 USB 闪存驱动器的“WCN-UFD”。

□ 有线 LAN 连接的注意事项

- 需要路由器和 LAN 电缆线将本机连接到有线 LAN。
这些设备必须另行购买。

8

选择连接方法



9

设置本机和计算机

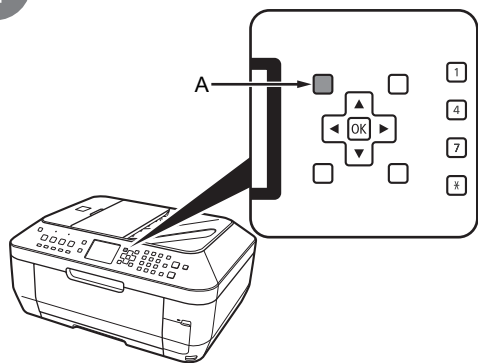
本机的 LAN 设置

Windows

Macintosh

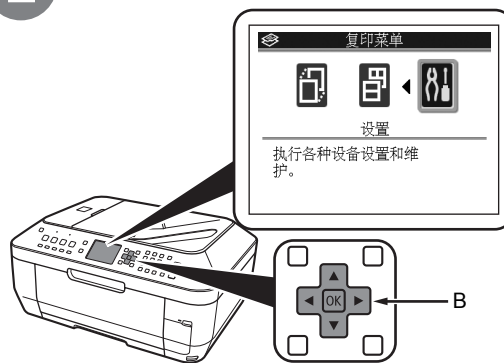


1



按菜单按钮 (A)。

2



使用 ◀ 或 ▶ 按钮 (B) 选择设置，然后按 OK 按钮。

3



选择设备设置，然后按 OK 按钮。



4



使用 ▲ 或 ▼ 按钮 (B) 选择 **LAN 设置**，然后按 **OK** 按钮。

5



确保选择了**更改无线 LAN/LAN** 并按 **OK** 按钮。

6



选择所需的连接方法，然后按 **OK** 按钮。

下一步，请阅读“安装软件”！



Windows

第 26 页

Macintosh

第 46 页

10

设置本机和计算机

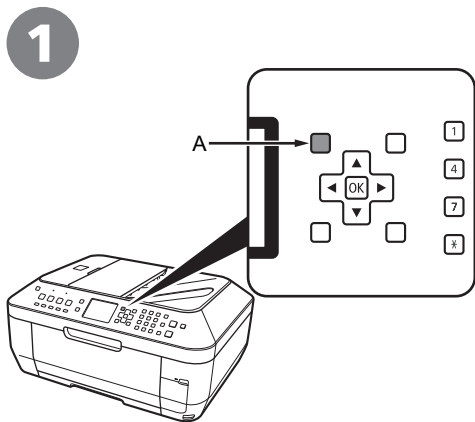
WPS 连接

Windows

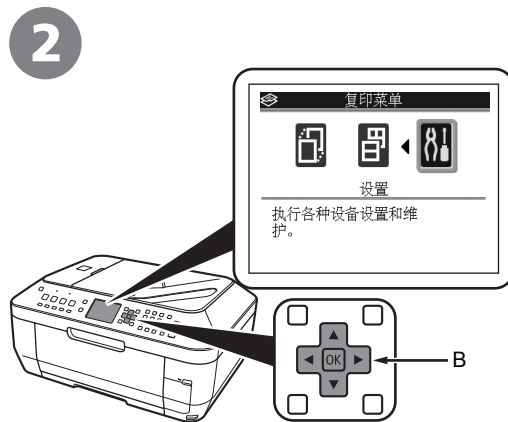
Macintosh



如果访问点支持 WPS (Wi-Fi 保护设置), 则可以轻松地设置无线 LAN 安全性。



按菜单按钮 (A)。



使用 ◀ 或 ▶ 按钮 (B) 选择设置, 然后按 OK 按钮。



选择设备设置, 然后按 OK 按钮。

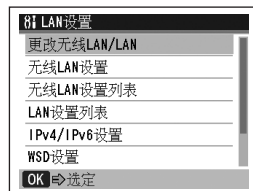


4



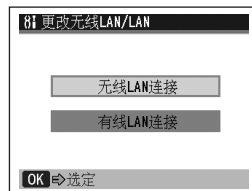
使用 ▲ 或 ▼ 按钮 (B) 选择 LAN 设置, 然后按 OK 按钮。

5



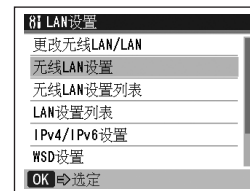
确保选择了更改无线 LAN/LAN 并按 OK 按钮。

6



确保选择了无线 LAN 连接并按 OK 按钮。

7



选择无线 LAN 设置, 然后按 OK 按钮。

8



确保选择了 WPS 设置并按 OK 按钮。

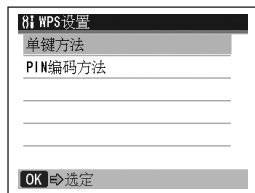


E

F

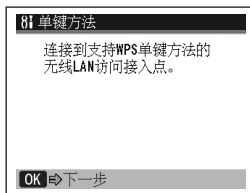


9



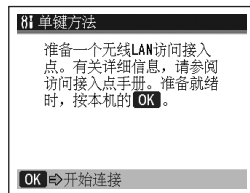
确保选择了**单键方法**并按 **OK** 按钮。

10



按 **OK** 按钮。

11



访问点准备就绪时，按本机上的 **OK** 按钮，然后在两分钟内按访问点上的 WPS 按钮。

出现完成屏幕时，按 **OK** 按钮。返回至 **LAN 设置** 屏幕。



- 要使用 PIN 编码方法进行设置，请在步骤⑨中选择 **PIN 编码方法**，然后按 **OK** 按钮。按照屏幕上的说明操作本机和访问点。设置完成时，出现完成屏幕。按 **OK** 按钮，然后返回至 **LAN 设置** 屏幕。如果在 10 分钟内设置未完成，则会出现超时错误。如果出现超时错误屏幕，请参阅印刷手册：《**网络安装故障排除**》中的“5.12 WPS 设置过程中显示超时错误屏幕”。



- 如果在两分钟内设置未完成，则会出现超时错误。出现超时错误屏幕时，请参阅印刷手册：《**网络安装故障排除**》中的“5.12 WPS 设置过程中显示超时错误屏幕”。



- 根据访问点的不同，WPS 按钮的名称可能会有所不同。有关详细资料，请参阅访问点的手册。

下一步，请阅读“安装软件”！



Windows

Macintosh



第 26 页



第 46 页 步骤②



通过使用 Windows Vista 的 WCN (Windows Connect Now) 功能和 USB 闪存驱动器，可以轻松地设置本机无线 LAN 安全性。



- 使用 WCN 进行安装前，建立计算机和访问点之间的无线通讯。
- 对于无论何种原因造成的存储数据损坏或丢失，Canon 不承担任何责任。
- 如果 USB 闪存驱动器无法连接到本机的直接打印端口，则可能需要 USB 闪存驱动器的延长线。在电子商店中购买延长线。
- 根据 USB 闪存驱动器，可能无法保证正常操作。
- 可能无法使用启用安全的 USB 闪存驱动器。

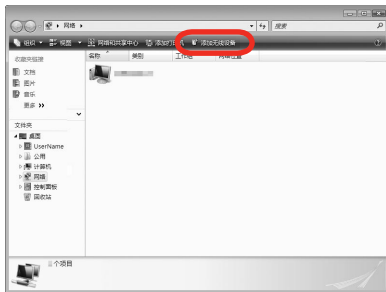


- 本机支持“WCN-UFD”。

1

从 Windows 的开始菜单，单击**网络**。
网络文件夹打开。

2



单击菜单上的**添加无线设备**。
将显示**将无线设备添加到网络屏幕**。



3



单击我要使用 USB 闪存驱动器添加一个不在此列表中的无线设备或计算机。

4



单击使用 USB 闪存驱动器添加设备或计算机。

5



从列表中，选择网络名称 (SSID)，然后单击下一步。



- 如果用户帐户控制对话框出现，单击继续。如果在后续步骤中出现相同的对话框，单击继续。



6



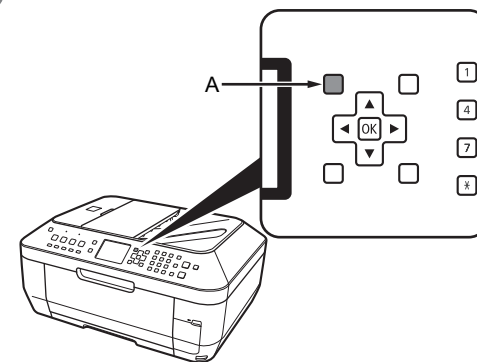
将 USB 闪存驱动器连接到计算机，确认显示了驱动器名称，然后单击下一步。

7



出现以上屏幕时，从计算机取出 USB 闪存驱动器，然后单击关闭。

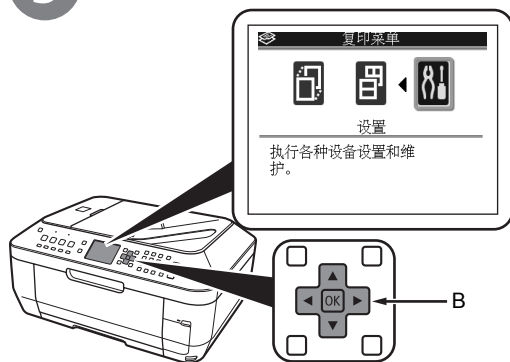
8



按菜单按钮 (A)。



9



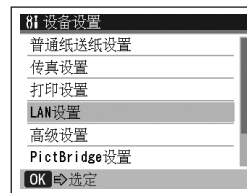
使用 ◀ 或 ▶ 按钮 (B) 选择设置，然后按 OK 按钮。

10



选择设备设置，然后按 OK 按钮。

11



使用 ▲ 或 ▼ 按钮 (B) 选择 LAN 设置，然后按 OK 按钮。

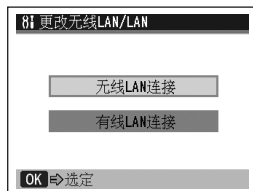
12



确保选择了更改无线 LAN/LAN 并按 OK 按钮。

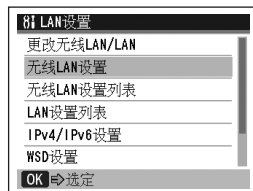


13



确保选择了**无线 LAN 连接**并按 **OK** 按钮。

14



选择**无线 LAN 设置**，然后按 **OK** 按钮。

15



选择**WCN 设置**，然后按 **OK** 按钮。

16



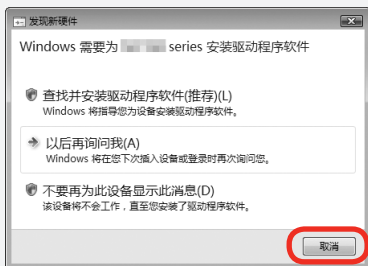
将 USB 闪存驱动器连接到本机前部的直接打印端口 (USB 连接器)(C)，然后按 **OK** 按钮。

出现完成屏幕时，按 **OK** 按钮。返回至 **LAN 设置** 屏幕。从本机取出 USB 闪存驱动器。

下一步，请阅读第 26 页的“12 安装软件”！

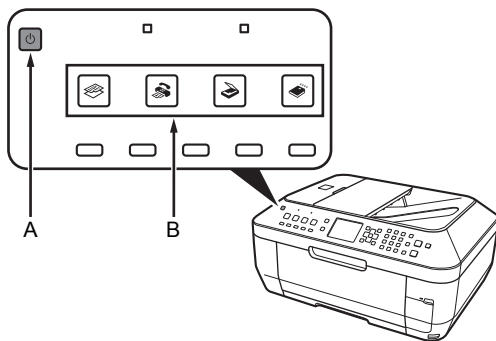


如果出现发现新硬件或找到新的硬件向导对话框：



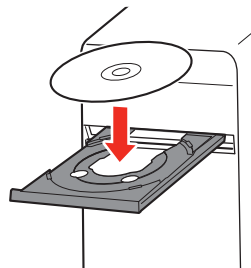
- 1 断开连接到计算机的 USB 电缆线。
对话框可能关闭。在这种情况下，从步骤①继续操作。
- 2 单击取消退出对话框。
- 3 从步骤①继续操作。

1



关闭本机 (A)。

2



开启计算机，然后将**安装光盘**插入光盘驱动器。
安装程序应会自动启动。

- Windows Vista → 转到步骤③。
- Windows XP/2000 → 转到步骤⑤。



- 本机关闭之前操作噪音大约会持续 30 秒。确保模式按钮 (B) 停止闪烁。



- 如果程序未自动启动，双击计算机上的光盘图标。光盘内容出现时，双击 **MSETUP4.EXE**。



3 Windows Vista



自动播放屏幕出现，单击运行 Msetup4.exe。

4 Windows Vista



用户帐户控制对话框出现，单击继续。

如果在后续步骤中出现相同的对话框，单击继续。

5



选择居住地，然后单击下一步。



- 如果选择语言屏幕出现，选择一种语言，然后单击下一步。

6



选择国家或地区，然后单击下一步。



- 仅在步骤⑤中选择了欧洲，中东，非洲或亚洲时才会显示。



A

C

E

G

H

J



7



单击**简易安装**。

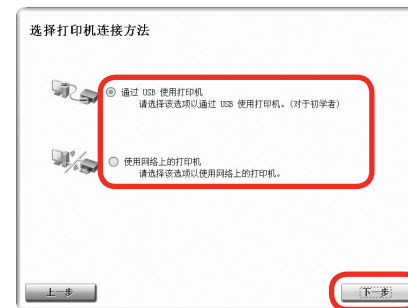
驱动程序、应用程序软件和电子手册会自动安装。

8



单击**安装**。

9



选择连接方法并单击**下一步**。



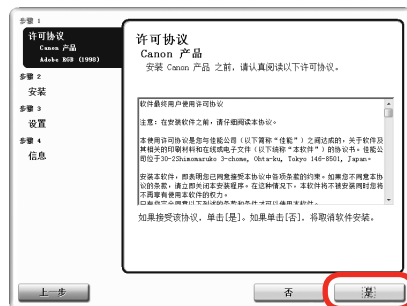
- 如果要选择特定项目进行安装，单击**自定义安装**并按照屏幕上的说明继续安装。



- 将光标移到项目上以显示说明。

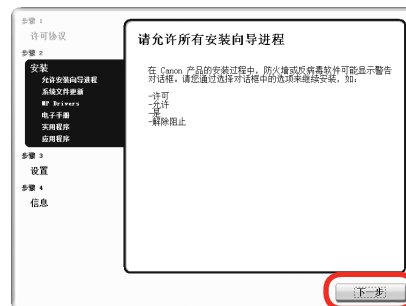


10



请仔细阅读许可协议屏幕，然后单击是。

11



请允许所有安装向导进程屏幕出现时，单击下一步。

安装开始。

根据连接方法转到以下相应的步骤！

A	USB	➔	第 30 页
C	无线 LAN	➔	第 31 页
E	WPS	➔	第 40 页
G	WCN	➔	第 40 页
H	有线 LAN	➔	第 36 页
J	另一台计算机	➔	第 40 页



- 安装过程中，请按照屏幕上的全部说明安装软件。

13

设置本机和计算机

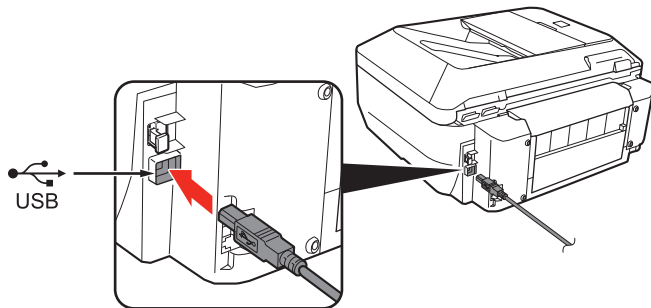
USB连接

Windows

Macintosh

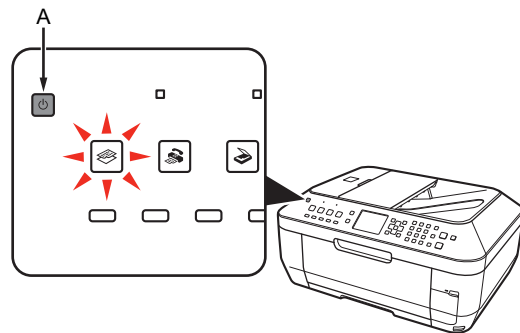


1



打印机连接屏幕出现时，使用 USB 电缆线将本机连接至计算机。

2



开启本机 (A)。

计算机识别出本机后，屏幕上显示一条信息。



- USB 端口位于本机背面的右侧。
- 使用随附的 USB 电缆线。



- 如果 10 分钟后仍不能继续安装，单击步骤 1 中的屏幕上的帮助，然后确认信息。

下一步，阅读第 43 页的“17 信息”！

14

设置本机和计算机

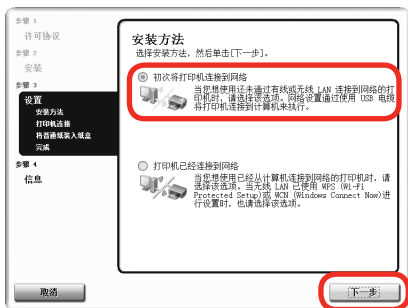
通过无线 LAN 使用的初次安装

Windows

Macintosh



1



在安装方法屏幕上，选择初次将打印机连接到网络，然后单击下一步。

出现本机的 LAN 设置确认屏幕时，单击确定。



- 预先将本机的 LAN 设置设置为无线 LAN 连接。有关详细资料，请参阅第 16 页的“9 本机的 LAN 设置”。



- 使用随附的 USB 电缆线。

2

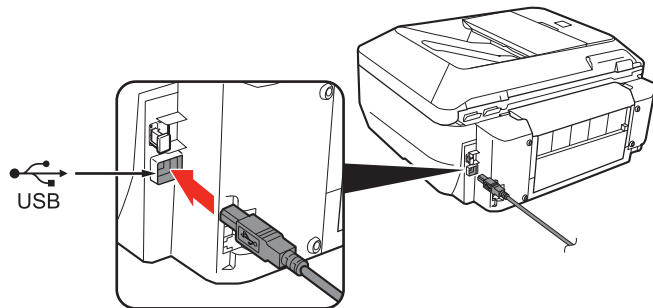


打印机连接屏幕出现时，使用 USB 电缆线将本机连接至计算机。

通过 USB 连接设置本机直至网络连接完成。

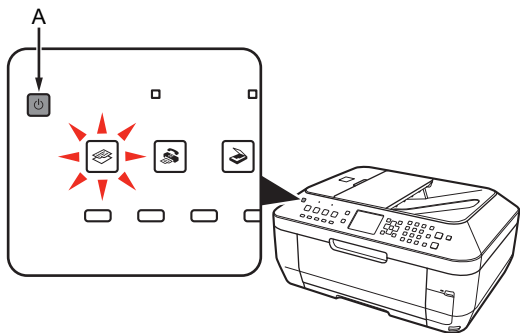


- USB 端口位于本机背面的右侧。





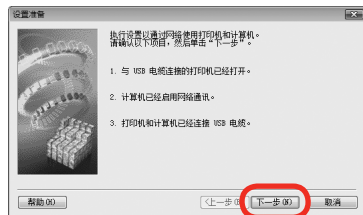
3



开启本机 (A)。

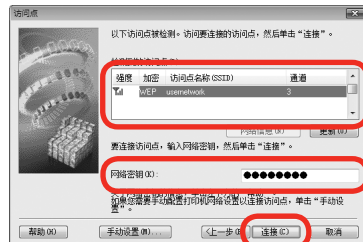
计算机识别出本机后，屏幕上显示一条信息。

4



出现**设置准备**对话框时，确认准备工作已完成，然后单击**下一步**。

如果出现以下对话框



出现**访问点**对话框时，选择要使用的访问点，然后单击**连接**。

自动检测到访问点时，不会出现**访问点**对话框。



- 如果 10 分钟后仍不能继续安装，单击步骤②中的屏幕上的**帮助**，然后确认信息。



- 要连接到在加密栏中显示了 **WEP**、**WPA** 或 **WPA2** 的访问点，输入网络密钥，然后单击**连接**。有关网络密钥的详细信息，请参阅印刷手册：《**网络安装故障排除**》中的“3.1 关于网络密钥 (Windows)/ 网络密码 (Macintosh)”。



- 如果要手动选择访问点，或如果列表中没有显示目标访问点，或如果出现错误信息，请参阅印刷手册：《**网络安装故障排除**》中的“5 设置过程中显示以下屏幕”。



如果出现以下对话框



出现设置打印机 IP 地址对话框时，单击连接。

如果已自动检测到本机，则不会出现设置打印机 IP 地址对话框。



- 如果在单击连接后也没有建立连接，请参阅印刷手册：《网络安装故障排除》中的“5.6 设置过程中显示设置打印机 IP 地址屏幕”。



5

Windows XP/2000



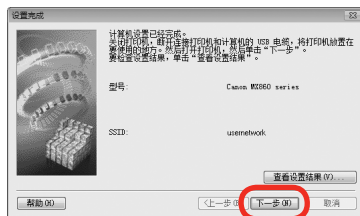
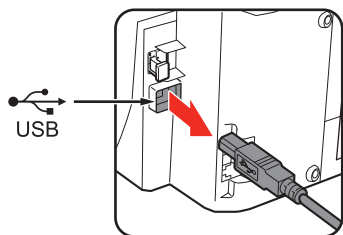
出现存储卡插槽网络设置对话框时，指定驱动器名称，然后单击下一步。



- 如果出现错误信息，请参阅印刷手册：《网络安装故障排除》中的“5 设置过程中显示以下屏幕”。



6

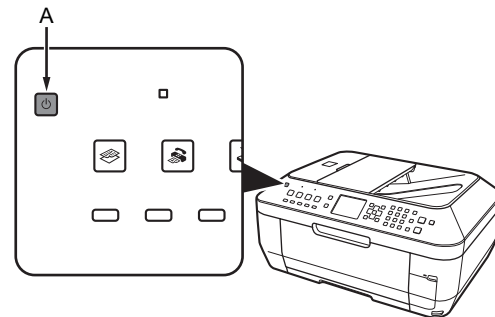


出现**设置完成**对话框时，取下 USB 电缆线，然后单击**下一步**。



- 要更改端口名称，单击**查看设置结果**，然后单击**设置端口名称**。有关详细资料，请参阅印刷手册：《网络安装故障排除》中的“8 更改端口名称”。
- 如果显示不安全的设备删除，单击**确定**。

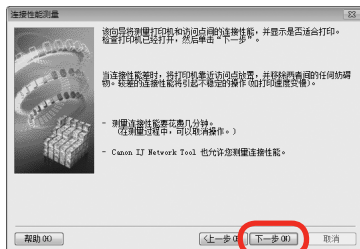
7



关闭本机 (A)，然后将本机放置在将要使用的位置，并将其开启。



8



在**连接性能测量**对话框上，单击**下一步**。

通讯状态测量开始，稍后会显示结果。



- 测量需要几分钟。通过单击**取消**可以取消测量。也可以通过使用 Canon IJ Network Tool 设置后检查通讯链接的详细状态。有关详细资料，请参阅电子手册：《高级指南》。

9



确认测量结果，然后单击**结束**。

确保**打印机和访问点之间的连接性能**中显示了**好**。

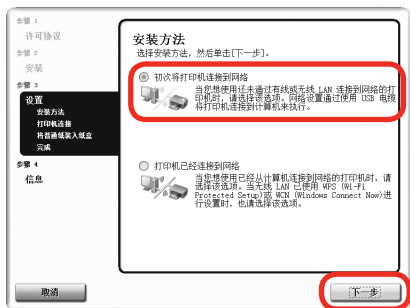


- 如果显示的是**好**以外的其他符号，请参阅显示的注释和帮助以改善通讯链接的状态。
- 要检查新位置是否更好，单击**重新测量**。重新执行通讯状态测量。
- 在测量结果中显示有关**整体网络性能**的任何信息时，按照屏幕上的说明重新布置本机和其他网络设备。

下一步，阅读第 43 页的“17 信息”！



1



在安装方法屏幕上，选择初次将打印机连接到网络，然后单击下一步。

出现本机的 LAN 设置确认屏幕时，单击确定。

- 预先将本机的 LAN 设置设置为有线 LAN 连接。有关详细资料，请参阅第 16 页的“9 本机的 LAN 设置”。



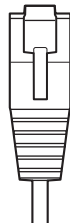
- 使用随附的 USB 电缆线。

2

准备电缆线



USB 电缆线



LAN 电缆线

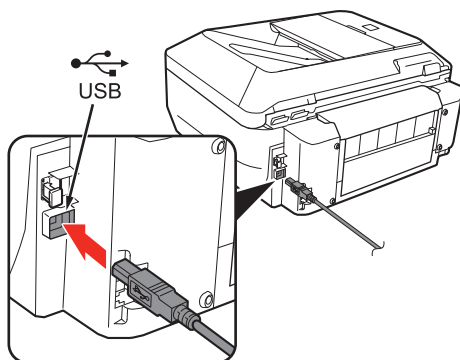
准备好 USB 和 LAN 电缆线。



- 对于有线 LAN 连接，请另行准备 LAN 电缆线。



3



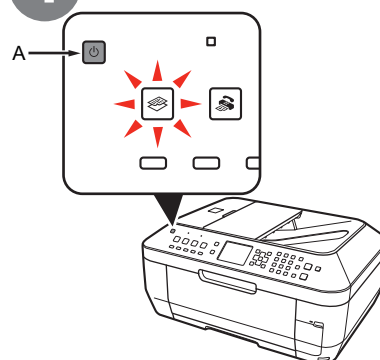
打印机连接屏幕出现时，使用 USB 电缆线将本机连接至计算机。

通过 USB 连接设置本机直至网络连接完成。



- USB 端口位于本机背面的右侧。

4



开启本机 (A)。

计算机识别出本机后，屏幕上显示一条信息。



- 如果 10 分钟后仍不能继续安装，单击步骤 3 中的屏幕上的帮助，然后确认信息。

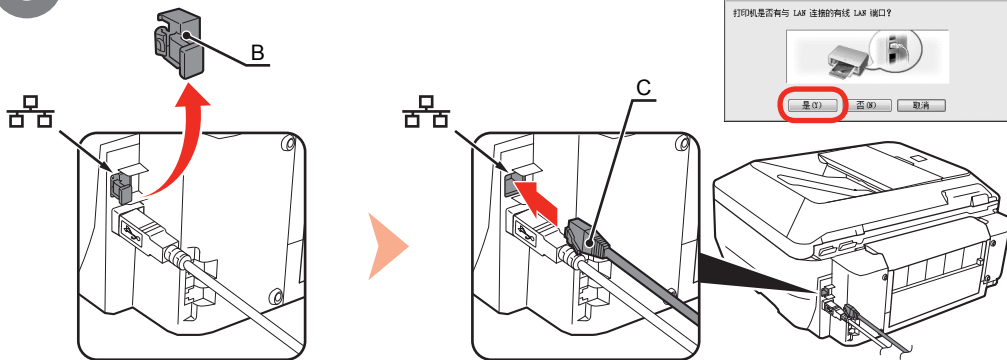
5



出现设置准备对话框时，确认准备工作已完成，然后单击下一步。



6



取下本机的 LAN 连接器盖 (B)，使用 LAN 电缆线 (C) 连接网络设备，然后单击是。

如果出现以下对话框



出现设置打印机 IP 地址对话框时，单击连接。

如果已自动检测到本机，则不会出现设置打印机 IP 地址对话框。



- 如果在单击连接后也没有建立连接，请参阅印刷手册：《网络安装故障排除》中的“5.6 设置过程中显示设置打印机 IP 地址屏幕”。



7 Windows XP/2000

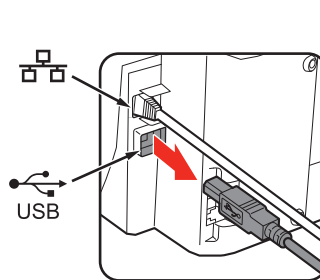


出现**存储卡插槽网络设置**对话框时，指定驱动器名称，然后单击**下一步**。



- 如果出现错误信息，请参阅印刷手册：《**网络安装故障排除**》中的“5 设置过程中显示以下屏幕”。

8



出现**设置完成**对话框时，取下 USB 电缆线，然后单击**结束**。



- 要更改端口名称，单击**查看设置结果**，然后单击**设置端口名称**。有关详细资料，请参阅印刷手册：《**网络安装故障排除**》中的“8 更改端口名称”。
- 如果显示不安全的设备删除，单击**确定**。

下一步，阅读第 43 页的“17 信息”！

- Windows Vista → 转到步骤⑧。
- Windows XP/2000 → 转到步骤⑦。

16

设置本机和计算机

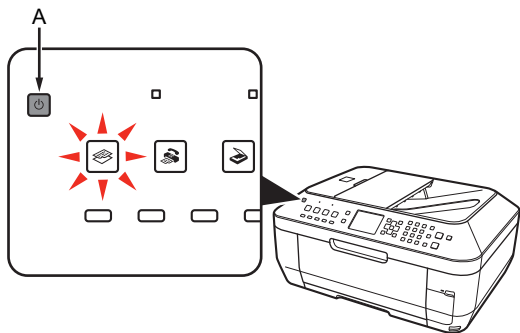
连接无线 LAN/ 有线 LAN

Windows

Macintosh

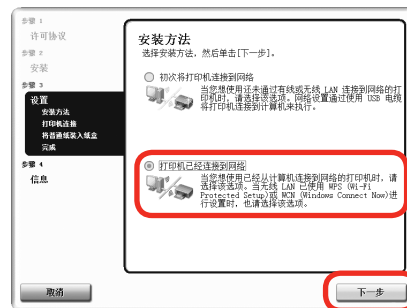


1



开启本机 (A)。

2



在安装方法屏幕上，选择打印机已经连接到网络，然后单击下一步。




- 确保正在安装的计算机未通过 USB 电缆线连接到本机。
- 对于有线 LAN 连接，确认使用 LAN 电缆线将本机连接到网络。



3



出现**打印机**对话框时，选择本机，然后单击**下一步**。

-  Windows Vista  转到步骤**5**。
-  Windows XP/2000  转到步骤**4**。



- 没有检测到本机时，确认以下各项，单击**更新**。
 - 本机已开启。
 - 无线 LAN 连接：计算机已连接至访问点。
 - 有线 LAN 连接：本机已通过 LAN 电缆线连接到网络设备。
- 某些根据环境切换网络环境的程序会默认启用防火墙。检查任何此类软件



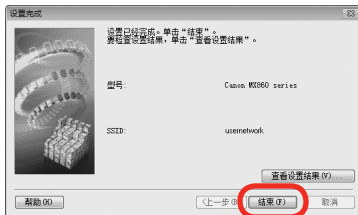
4

Windows XP/2000



出现存储卡插槽网络设置对话框时，指定驱动器名称，然后单击下一步。

5



出现设置完成对话框时，单击结束。



如果出现错误信息，请参阅印刷手册：《网络安装故障排除》中的“5 设置过程中显示以下屏幕”。



要更改端口名称，单击查看设置结果，然后单击设置端口名称。有关详细资料，请参阅印刷手册：《网络安装故障排除》中的“8 更改端口名称”。

下一步，阅读第 43 页的“17 信息”！

17 设置本机和计算机

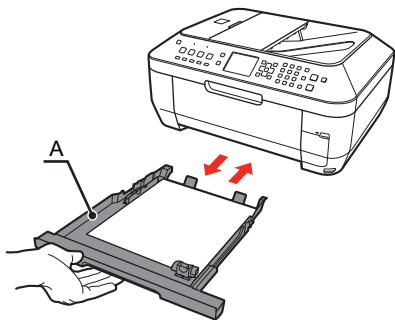
信息

Windows

Macintosh



1



将普通纸装入纸盒屏幕出现时，将普通纸装入纸盒 (A) 并单击下一步。

2



单击下一步。

可能需要一段时间才出现下一个屏幕。仅单击一次下一步。



有关详细资料，请参阅第 63 页的“24 装入纸张”。



A

C

E

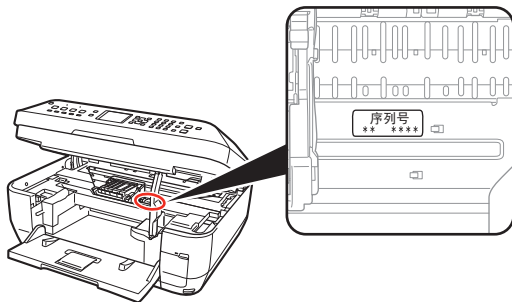
G

H

J



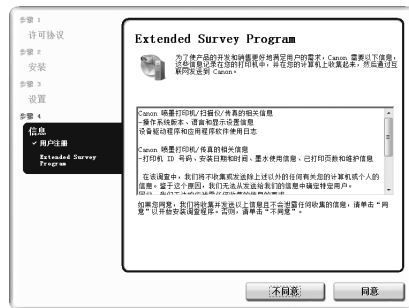
3



单击下一步。

如果连接到互联网，会出现用户注册页面。按照屏幕上的说明注册本机。将需要位于本机内部的产品序列号。

4



Extended Survey Program 屏幕出现时，确认信息。

如果同意，请单击**同意**。如果单击**不同意**，将不会安装 Extended Survey Program。
(这对本机的功能没有影响。)



• 需要连接互联网。(会发生连接费用。)



• 要稍后注册，请单击取消。可以从 **Canon Solution Menu** 图标启动用户注册。有关详细资料，请参阅第 67 页的“Solution Menu”。

• 仅在**选择居住地**屏幕中选择了**欧洲，中东，非洲**时，才会显示**用户注册**屏幕。

• 如果已经注册，则出现**产品注册**屏幕。



5



单击退出。

如果显示**重新启动**，确保选择了**立即重新启动系统 (推荐)**复选框，然后单击**重新启动**。
重新启动计算机后，取出**安装光盘**并将其放置在安全的地方。

下一步，阅读第 63 页的“24 装入纸张”！

A

C

E

G

H

J

18

设置本机和计算机

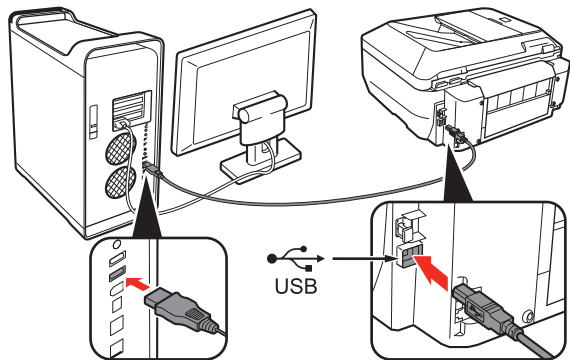
安装软件

Windows

Macintosh



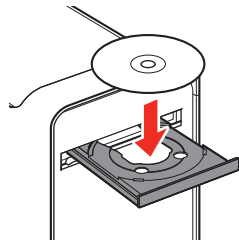
1



使用 USB 电缆线将本机连接至计算机。

确保本机已开启。

2



开启计算机，然后将**安装光盘**插入光盘驱动器。

3



双击 **Setup** 图标。

如果光盘文件夹未自动地打开，双击桌面上的 **CANON_IJ** 图标。



- USB 端口位于本机背面的右侧。
- 使用 WPS (Wi-Fi 保护设置) 或连接另一台计算机时，确保本机已开启，然后转到步骤 2。无须使用 USB 电缆线将本机连接至计算机。
- 使用随附的 USB 电缆线。



4



输入管理员名称和密码。
单击**好**。

如果不知道管理员名称或密码，
单击**帮助**，然后按照屏幕上的说明
进行操作。

5



选择居住地，然后单击**下一步**。



- 如果选择语言屏幕出现，选择一种语言，然后单击下一步。

6



选择国家或地区，然后单击**下一步**。



- 仅在步骤⑤中选择了欧洲，中东，非洲或亚洲时才会显示。

7



单击**简易安装**。

驱动程序、应用程序软件和电子手册会自动
安装。



- 如果要选择特定项目进行安装，单击自定义安装并按照屏幕上的说明继续安装。



B

D

F

I

K

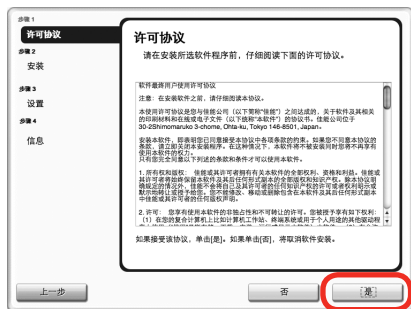


8



单击安装。

9

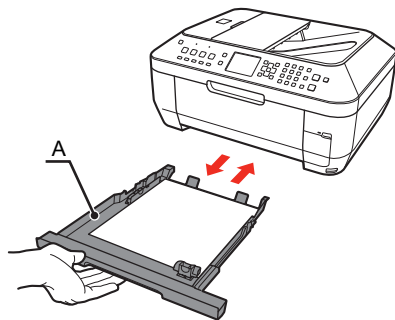


请仔细阅读许可协议屏幕，然后单击是。
安装开始。



- 安装过程中，请按照屏幕上的全部说明安装软件。

10



将普通纸装入纸盒屏幕出现时，将普通纸装入纸盒 (A) 并单击下一步。



- 有关详细资料，请参阅第 63 页的“24 装入纸张”。



- 将光标移到项目上以显示说明。



11



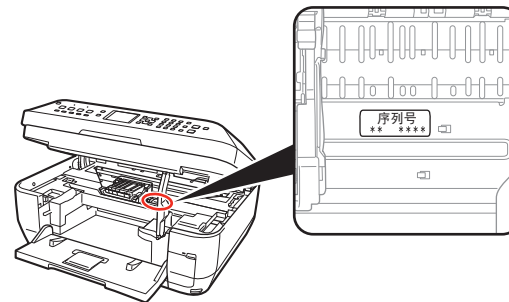
单击下一步。

12



单击下一步。

如果连接到互联网，会出现用户注册页面。按照屏幕上的说明注册本机。将需要位于本机内部的产品序列号。



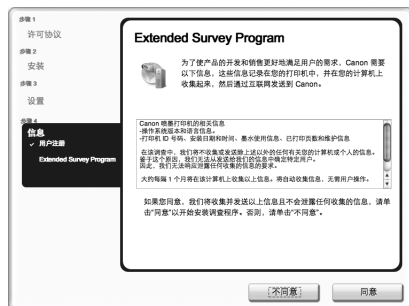
- 需要连接互联网。(会发生连接费用。)



- 要稍后注册，请单击取消。可以从 **Solution Menu** 图标启动用户注册。有关详细资料，请参阅第 67 页的“Solution Menu”。
- 仅在**选择居住地**屏幕中选择了**欧洲，中东，非洲**时，才会显示**用户注册**屏幕。
- 如果已经注册，则出现**产品注册**屏幕。



13



Extended Survey Program 屏幕出现时，确认信息。

如果同意，请单击**同意**。如果单击**不同意**，将不会安装 Extended Survey Program。
(这对本机的功能没有影响。)

14



单击**重新启动**。

计算机重新启动时，Canon IJ Network Tool 会自动启动。重新启动计算机后，取出**安装光盘**并将其放置在安全的地方。



- 在 Mac OS X 10.3.9 环境下，在使用本机上的操作面板将扫描原稿保存到计算机之前，务必在**应用程序**下的**图像捕捉**中选择 MP Navigator EX 作为要启动的应用程序。有关详细资料，请参阅电子手册：《高级指南》中的“扫描”中的“使用本机的操作面板将扫描数据保存到个人计算机”。

根据连接方法转到以下相应的步骤！

}	B	USB	➔	第 51 页
	D	无线 LAN	➔	第 52 页
	F	WPS	➔	第 59 页
	I	有线 LAN	➔	第 56 页
	K	另一台计算机	➔	第 59 页



- Mac OS X 10.3.9 环境下不会出现此屏幕。

19 USB连接

设置本机和计算机

Windows

Macintosh



1



在 **Canon IJ Network Tool** 屏幕上, 选择 **USB 连接**, 然后单击**好**。

下一步, 阅读第 63 页的“24 装入纸张”!

20

设置本机和计算机

通过无线 LAN 使用的初次安装

Windows

Macintosh

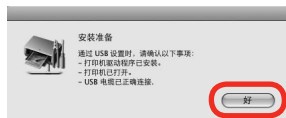


1



在 Canon IJ Network Tool 屏幕上，选择 LAN 连接，然后单击好。

2



如果出现设置准备屏幕，确认准备工作已完成，然后单击好。

3



在弹出菜单中选择设置，在打印机中选择 MX860 series，然后单击好。



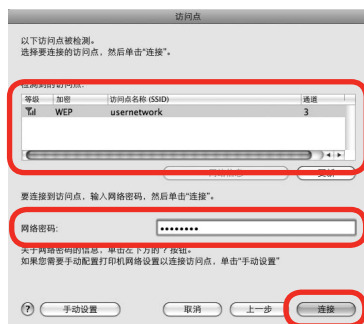
- 预先将本机的 LAN 设置设置为无线 LAN 连接。有关详细资料，请参阅第 16 页的“9 本机的 LAN 设置”。



- 如果未检测到打印机，请参阅印刷手册：《网络安装故障排除》中的“4.1 未检测到本机”。确保没有问题，然后单击更新。



如果出现以下屏幕



出现访问点屏幕时，选择要使用的访问点，然后单击**连接**。

自动检测到访问点时，不会出现访问点屏幕。

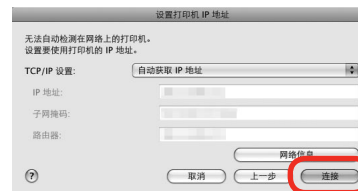


- 要连接到在**加密**栏中显示了 **WEP**、**WPA** 或 **WPA2** 的访问点，输入网络密码，然后单击**连接**。有关网络密码的详细信息，请参阅印刷手册：《**网络安装故障排除**》中的“3.1 关于网络密钥 (Windows)/ 网络密码 (Macintosh)”。



- 如果要手动选择访问点，或如果列表中没有显示目标访问点，或如果出现错误信息，请参阅印刷手册：《**网络安装故障排除**》中的“5 设置过程中显示以下屏幕”。

如果出现以下屏幕



出现设置打印机 IP 地址屏幕时，单击**连接**。

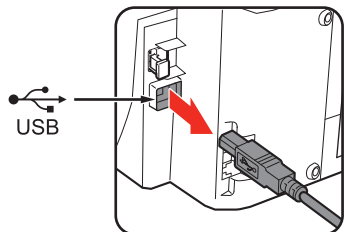
如果已自动检测到本机，则不会出现设置打印机 IP 地址屏幕。



- 如果在单击**连接**后也没有建立连接，请参阅印刷手册：《**网络安装故障排除**》中的“5.6 设置过程中显示设置打印机 IP 地址屏幕”。

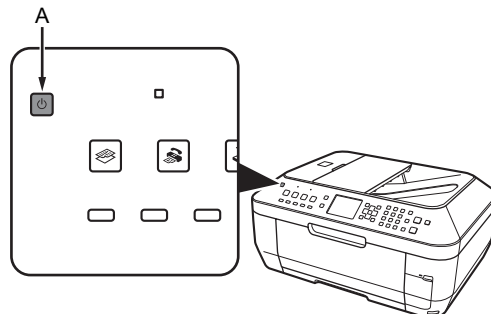


4



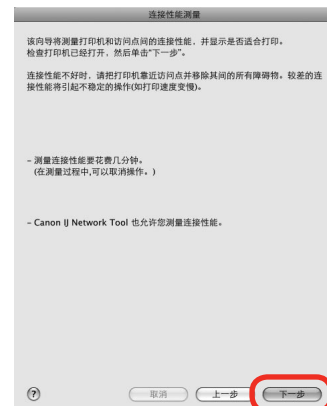
出现**设置完成**屏幕时，取下 USB 电缆线，然后单击**下一步**。

5



关闭本机 (A)，然后将本机放置在将要使用的位置，并将其开启。

6



在**连接性能测量**屏幕上，单击**下一步**。
通讯状态测量开始，稍后会显示结果。



- 测量需要几分钟。通过单击**取消**可以取消测量。也可以通过使用 Canon IJ Network Tool 设置后检查通讯链接的详细状态。有关详细资料，请参阅电子手册：《高级指南》。



7



确认测量结果，然后单击**结束**。

确认**打印机和访问点之间的连接性能**中显示了✔。

打印机设置实用程序和 Canon IJ Network Scanner Selector 将会启动。



- 如果显示的是✔以外的其他符号，请参阅显示的注释和帮助以改善通讯链接的状态。
- 要检查新位置是否更好，单击**重新测量**。重新执行通讯状态测量。
- 在测量结果中显示有关**整体网络性能**的任何信息时，按照屏幕上的说明重新布置本机和其他网络设备。

下一步，请阅读第 60 页的“23 添加本机”！

- Mac OS X 10.5.x → 转到步骤②。
- Mac OS X 10.4.x/10.3.9 → 转到步骤①。

21

设置本机和计算机

通过有线 LAN 使用的初次安装

Windows

Macintosh



1



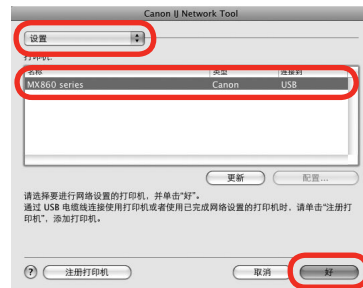
在 **Canon IJ Network Tool** 屏幕上，选择 **LAN 连接**，然后单击**好**。

2



如果出现**设置准备**屏幕，确认准备工作已完成，然后单击**好**。

3



在弹出菜单中选择**设置**，在**打印机**中选择 **MX860 series**，然后单击**好**。
要安装尚未连接到 LAN 的本机，通过 USB 将其连接。



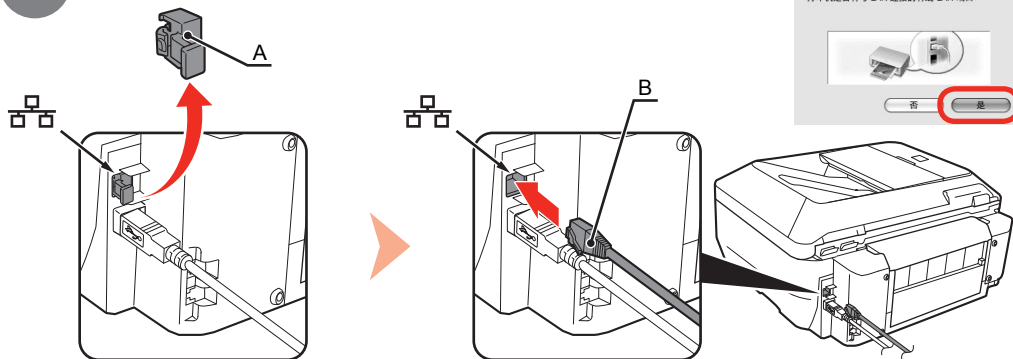
- 预先将本机的 LAN 设置设置为**有线 LAN 连接**。
有关详细资料，请参阅第 16 页的“9 本机的 LAN 设置”。



- 如果未检测到打印机，单击**好**。确保下列情况，然后单击**更新**。
 - 本机已通过 USB 电缆线连接到计算机。
 - 本机已开启。



4



取下本机的 LAN 连接器盖 (A)，使用 LAN 电缆线 (B) 连接网络设备，然后单击是。

如果出现以下屏幕



出现设置打印机 IP 地址屏幕时，单击连接。

如果已自动检测到本机，则不会出现设置打印机 IP 地址屏幕。



- 如果在单击连接后也没有建立连接，请参阅印刷手册：《网络安装故障排除》中的“5.6 设置过程中显示设置打印机 IP 地址屏幕”。







5



出现**设置完成**屏幕时，取下 USB 电缆线，然后单击**好**。

打印机设置实用程序和 Canon IJ Network Scanner Selector 将会启动。

下一步，请阅读第 60 页的“23 添加本机”！

-  Mac OS X 10.5.x  转到步骤**2**。
-  Mac OS X 10.4.x/10.3.9  转到步骤**1**。

22

设置本机和计算机

连接无线 LAN/ 有线 LAN

Windows

Macintosh

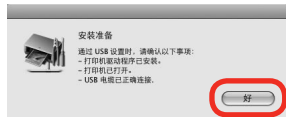


1



在 **Canon IJ Network Tool** 屏幕上，选择 **LAN 连接**，然后单击**好**。

2



如果出现**设置准备**屏幕，确认准备工作已完成，然后单击**好**。

3



在弹出菜单中选择**设置**，然后单击**注册打印机**。

4



出现**取消安装**屏幕时，单击**取消**。

打印机设置实用程序和 Canon IJ Network Scanner Selector 将会启动。



- 出现**没有可用的打印机**。屏幕时，单击**取消**。

下一步，请阅读第 60 页的“23 添加本机”！



Mac OS X 10.5.x



转到步骤**2**。

Mac OS X 10.4.x/10.3.9



转到步骤**1**。



1 Mac OS X 10.4.x/10.3.9

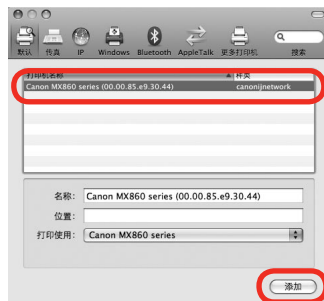


出现打印机列表窗口时，单击添加。

Mac OS X 10.4.x → 转到步骤②。

Mac OS X 10.3.9 → 转到步骤③。

2 Mac OS X 10.5.x/10.4.x



等待一段时间，然后选择 **Canon MX860 series** 并单击添加。

在 Mac OS X 10.4.x 中，在 **打印机浏览器** 窗口中单击 **更多打印机**。

Mac OS X 10.5.x → 转到步骤⑤。

Mac OS X 10.4.x → 转到步骤③。



- **Canon MX860 series** 后的字母数字字符串是本机的 MAC 地址。
- 如果未检测到本机，确保下列情况。
 - 本机已开启。
 - 任何安全性软件的防火墙功能都已关闭。
 - 无线 LAN 连接：计算机已连接至访问点。
 - 有线 LAN 连接：本机已通过 LAN 电缆线连接到网络设备。
 - 本机未设置为使用访问控制 (MAC 地址过滤)。



3 Mac OS X 10.4.x/10.3.9



在弹出菜单中选择 **Canon IJ Network**，在打印机列表中选择 **MX860 series**，然后单击**添加**。



- **MX860 series** 后的字母数字字符串是本机的 MAC 地址。
- 如果未检测到本机，确保下列情况。
 - 本机已开启。
 - 任何安全性软件的防火墙功能都已关闭。
 - 无线 LAN 连接：计算机已连接至访问点。
 - 有线 LAN 连接：本机已通过 LAN 电缆线连接到网络设备。
 - 本机未设置为使用访问控制 (MAC 地址过滤)。

4 Mac OS X 10.4.x/10.3.9



确认 **MX860 series** 已添加到打印机列表中。



D

F

I

K



5



在 **Canon IJ Network Scanner Selector** 屏幕上，在 **TWAIN 数据源名称** 中选择 **Canon MX860 series Network**，并在 **网络设备列表** 中选择本机的 **MAC 地址**，然后单击 **应用** 以将本机作为扫描仪使用。

6



确认已显示复选标记，然后单击 **退出** 以关闭屏幕。

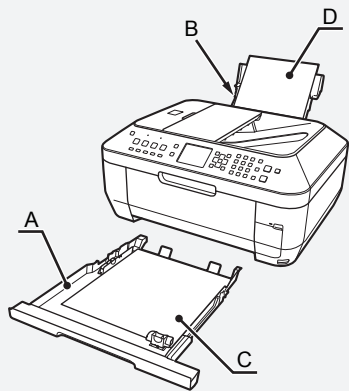
下一步，阅读第 63 页的“24 装入纸张”！



- 要确认本机的 MAC 地址，按菜单按钮，然后使用 ◀、▶、▲、▼ 和 OK 按钮，选择 **设置 > 设备设置 > LAN 设置 > 无线 LAN 设置列表** 或 **LAN 设置列表**。
- 在 Mac OS X 10.5.x 环境下，通过网络使用本机时存储卡插槽不可用。

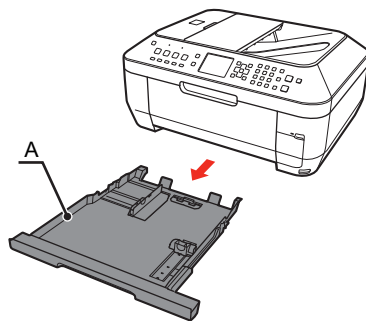
24 装入纸张

本节说明如何在纸盒 (A) 和后端托盘 (B) 中装入纸张。



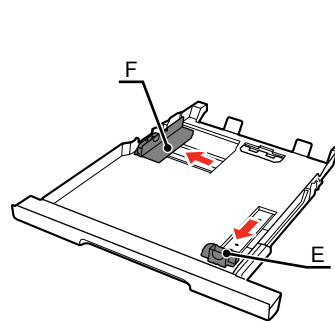
纸盒 (A) 仅支持普通纸 (C)。要打印照片纸 / 明信片纸 (D)，确保将其装入后端托盘 (B)。

1 在纸盒中装入纸张



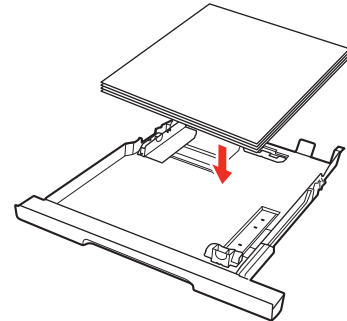
拉出纸盒 (A)。

2



移动纸张导片 (E) 和 (F) 至两侧边缘。

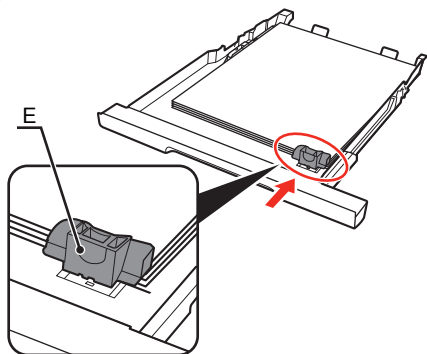
3



装入纸张。
将纸张打印面向下装入。

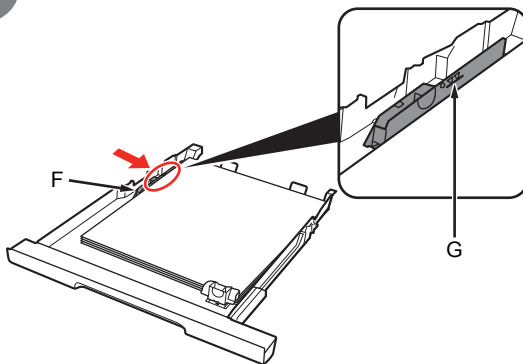
24

4



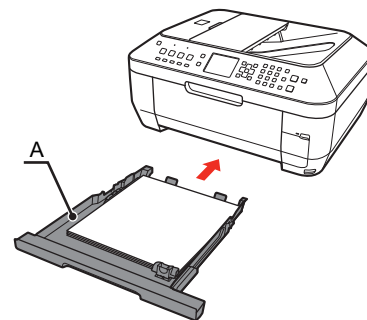
滑动纸张导片 (E) 与纸张尺寸标记对齐。
与相应纸张尺寸标记对齐时，纸张导片 (E) 将停止。

5



滑动纸张导片 (F) 使其紧靠纸张左侧边缘。
确认装入的纸张没有超过标记线 (G)。

6



将纸盒 (A) 插入本机直至其锁定到位。



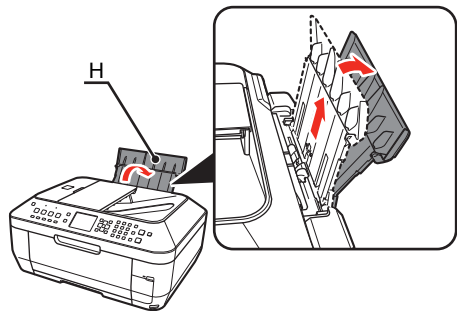
• 在纸张导片 (E) 和纸叠之间可能会有小的间隔。



• 要在专业纸张上打印，确保将其装入后端托盘。

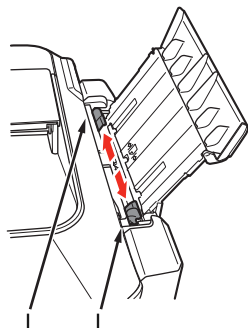
7

在后端托盘中装入纸张



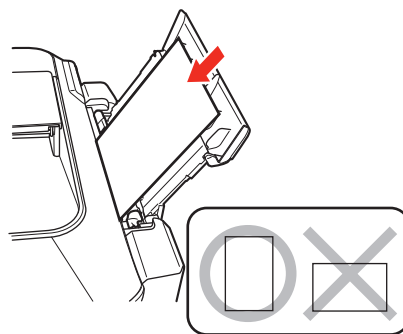
打开靠纸架 (H) 并将其拉出。

8



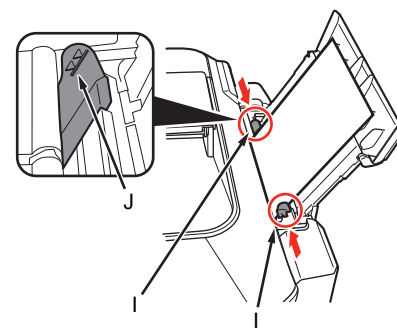
移动纸张导片 (I) 至两侧边缘。

9



在后端托盘中央装入纸张。
将纸张打印面向上纵向装入。

10



滑动左右纸张导片 (I) 使其紧靠纸张两侧边缘。

确认装入的纸张没有超过标记线 (J)。



- 有关可以使用的介质尺寸和类型的详细资料，请参阅电子手册：《基本指南》中的“装入纸张”。

至此，本机安装完成！

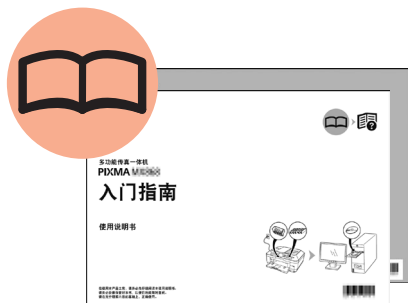
■ 手册

安全注意事项



安全与环境信息

为正确使用，请在使用本机前阅读安全注意事项。

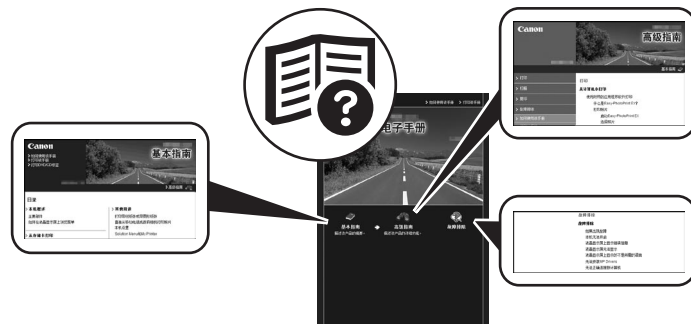


《入门指南》

(本手册)

《网络安装故障排除》

描述如何安装并使用本机。介绍本机及其功能，包含的手册和应用程序软件件。



电子手册

《基本指南》

描述基本操作和介绍其他可用的功能。

《高级指南》

描述各种操作步骤以便更充分地使用本机。此外，还包含本机的“故障排除”信息。

■ Solution Menu

Solution Menu是了解本机功能和信息的途径，以便更充分使用本机！



示例： Windows Vista



* 根据购买的国家或地区的不同，显示的按钮会有所不同。



要打开电子手册，请在 Solution Menu 中单击左侧显示的按钮。

通过单击就可打开各种应用程序和电子手册。

可以从桌面 (Windows) 或 Dock (Macintosh) 上的 **Canon Solution Menu** 图标启动 Solution Menu。

如果本机设置出现问题，在 Solution Menu 上单击**更改设置或寻找问题的疑难解答**。打开 **My Printer** (仅在 Windows 环境下)。

尝试使用本机！

各种应用程序软件随驱动程序一起安装在了计算机中。通过使用这些应用程序修正 / 优化照片，可以打印出富有创意的作品。

此外，使用本机上的操作面板可以轻松打印自己的作品。

有关如何使用应用程序软件和本机的详细资料，请参阅电子手册：《基本指南》和《高级指南》。

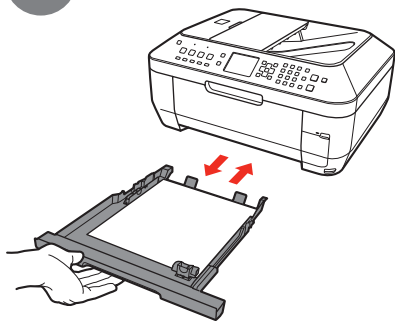


尝试复印

只需将文档放在稿台玻璃上按**启动**按钮即可复印文档。

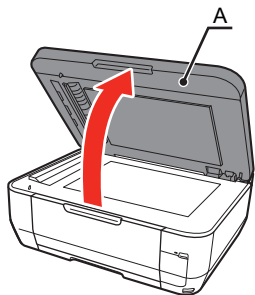
本节使用普通纸进行说明。有关各种复印步骤，请参阅电子手册：《基本指南》中的“复印”。

1



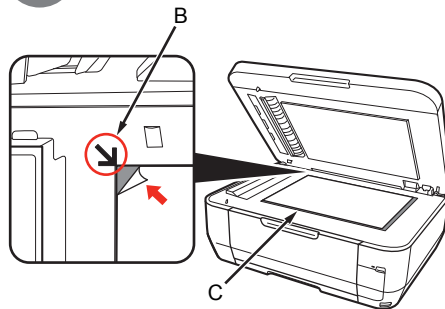
在纸盒中装入 A4 或 Letter 尺寸的普通纸。

2



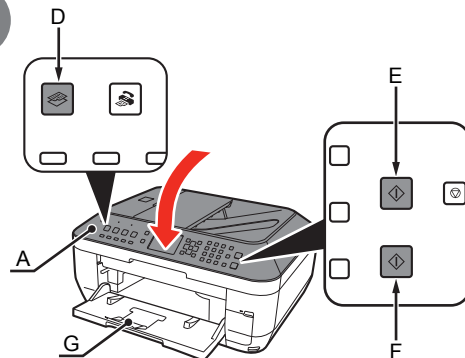
打开文档盖板 (A)。

3



将文档正面向下放置并将其与对准标记 (B) 对齐。

4



关闭文档盖板 (A)，按**复印**按钮 (D)，然后按**黑白**按钮 (E) 或**彩色**按钮 (F)。

复印将开始。
打印后取出文档。



- 有关详细资料，请参阅第 63 页的“24 装入纸张”。
- 送入纸张时本机可能发出运行噪音。这属于正常运行。



- 请勿将任何重量超过 4.4 磅 /2.0 千克的物体放置在稿台玻璃上。
- 请勿按压原稿或在原稿上放置重物，使稿台玻璃承受的压力超过 4.4 磅 /2.0 千克。否则可能导致扫描仪发生故障或稿台玻璃破裂。



- 在完成复印前，请勿打开文档盖板 (A)。



- 确保出纸托盘扩展架 (G) 已扩展。

从计算机打印照片

Easy-PhotoPrint EX 可以轻松打印照片。

本节说明如何在 4"×6" 尺寸的高级光面照片纸 II 上打印无边距照片。以下屏幕基于 Windows Vista。

1



在 Solution Menu 中，单击单击以进行照片打印。

Easy-PhotoPrint EX 启动。

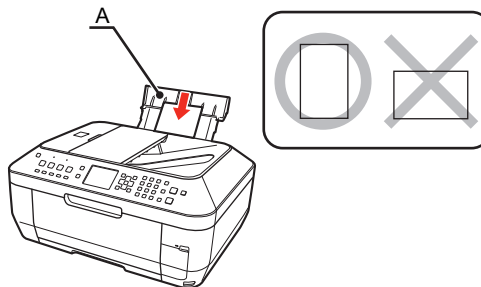
2



选择要打印的图像，然后单击布局 / 打印。

选择照片后，设置份数为“1”。

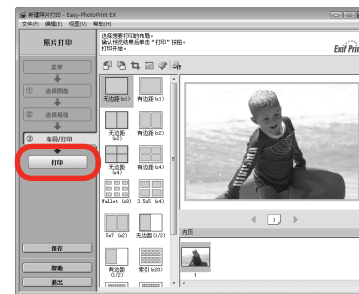
3



在后端托盘 (A) 中纵向装入一张照片纸。

将纸张打印面向上装入。

4



单击打印。

打印将开始。

在 Macintosh 环境下，如果显示打印屏幕，单击打印以开始打印。



- 有关启动 Solution Menu 的详细资料，请参阅第 67 页的“Solution Menu”。
- 有关更多信息，请参阅电子手册：《高级指南》。



- 有关详细资料，请参阅第 63 页的“24 装入纸张”。

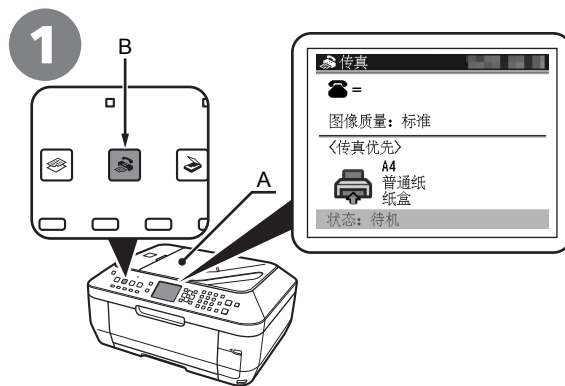
发送传真

本节说明如何从自动输稿器 (A) 发送黑白传真。

有关发送传真的其他步骤，请参阅电子手册：《基本指南》中的“传真”。

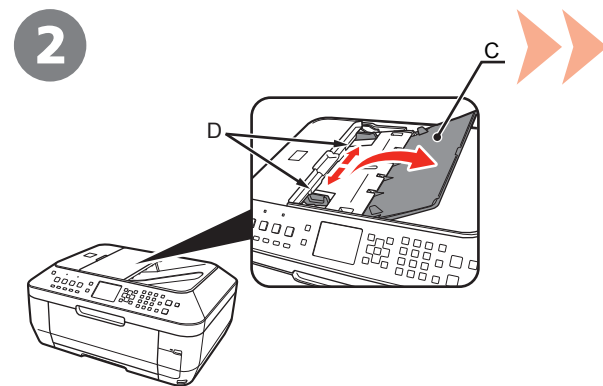
确保正确设置电话线类型。有关设置步骤，请参阅电子手册：《基本指南》中的“设置本机”。

根据所居住的国家或地区的不同，此设置可能不可用。



按**传真 (B)** 按钮。

确认出现传真待机屏幕。

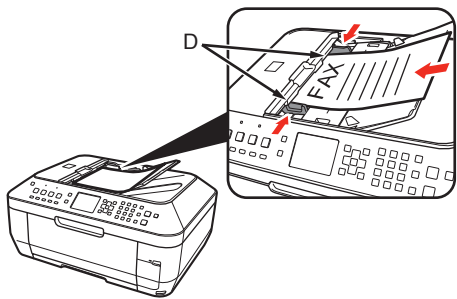


打开文档托盘 (C)，然后移动纸张导片 (D) 到两侧边缘。



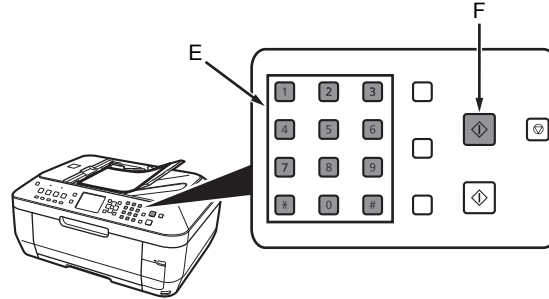
有关支持的文档和图像质量、浓度 (亮度) 等设置的详细资料，请参阅电子手册：《基本指南》。

3



插入文档直到响起提示音，然后滑动左右纸张导片 (D) 使其紧靠纸张两端。

4



使用数字键 (E) 输入传真号码。

5

按黑白按钮 (F)。
传真发送。



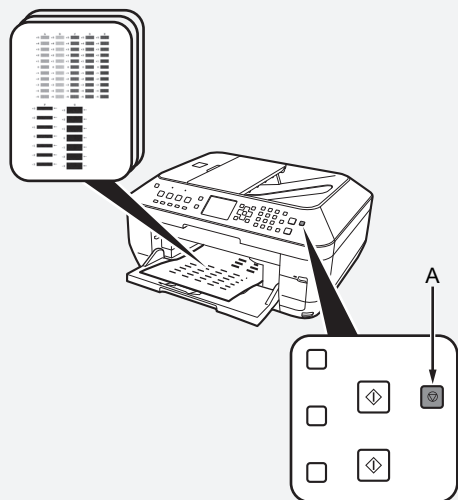
• 将文档正面向上放置。



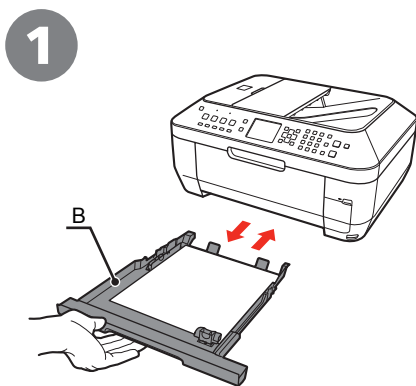
• 有关发送方信息的详细资料，请参阅电子手册：《基本指南》中的“指定本机的基本设置”。

对齐打印头

为了获得更好的打印效果，请对齐打印头。
要取消打印打印头对齐图案，按**停止**按钮 (A)。



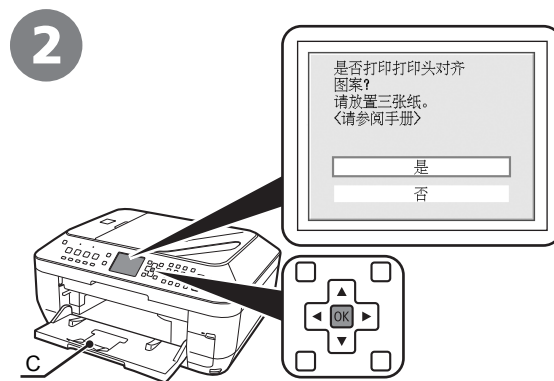
使用三张 A4或 Letter尺寸的普通纸用于对齐打印头。



1 确认在纸盒 (B) 中装入三张或更多的 A4 或 Letter 尺寸的普通纸。



• 有关详细资料，请参阅第 63 页的“24 装入纸张”。

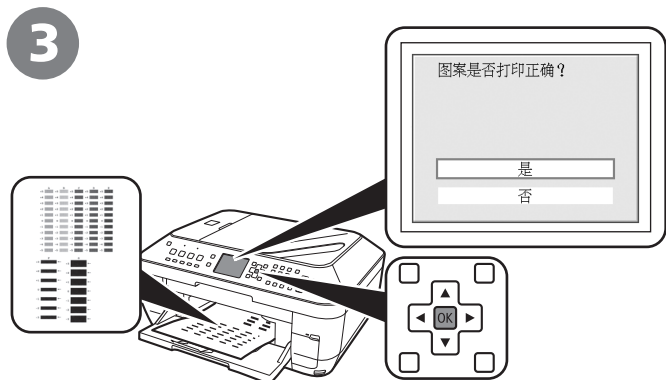


2 选择**是**，然后按 **OK** 按钮。

开始打印第一张打印头对齐图案。



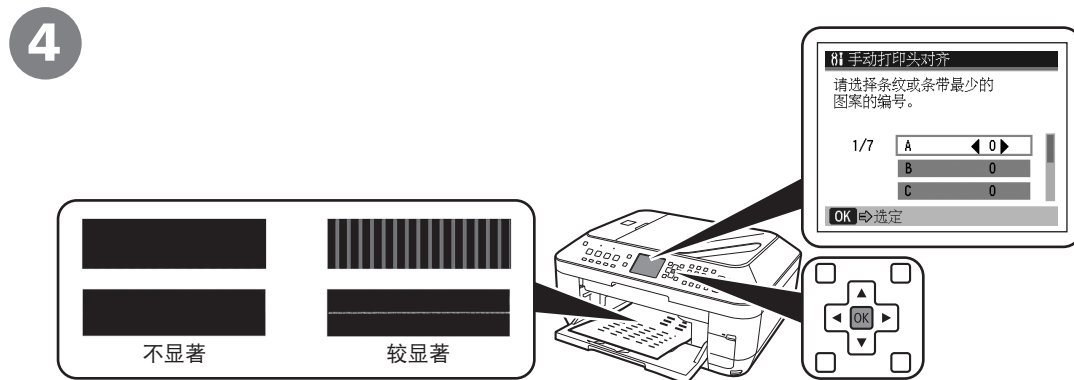
• 确保出纸托盘扩展架 (C) 已扩展。



打印出以上打印头对齐图案时，选择**是**并按 **OK** 按钮。



- 图案以黑色和蓝色打印。

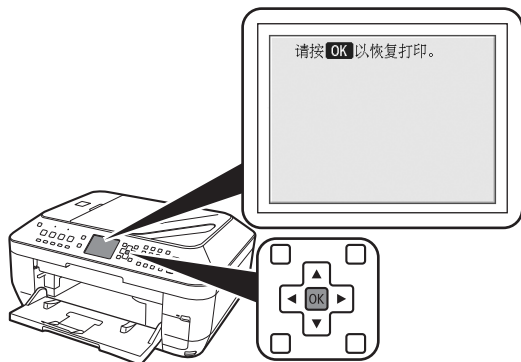


查看第一张打印头对齐图案，并使用 ◀ ▶ ▲ ▼ 按钮输入 **A** 到 **G** 列中竖直或水平条纹最不显著的图案的编号，然后按 **OK** 按钮。



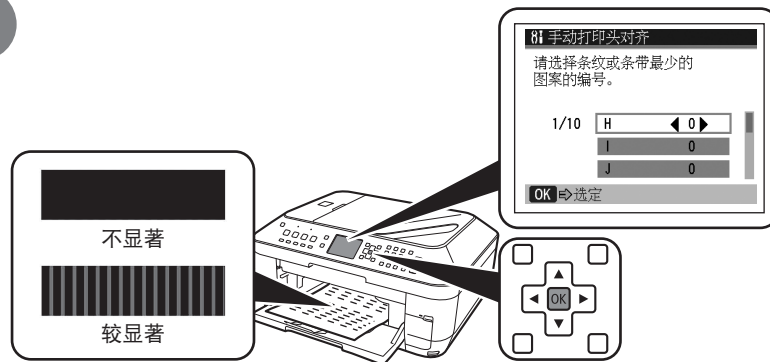
- 如果难以选择最佳的图案，选择产生最不显著白色条纹的设置。

5

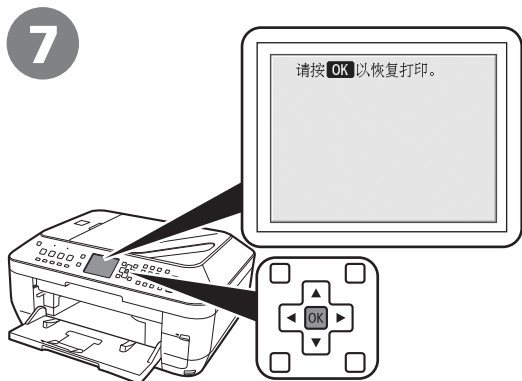


确认以上信息，然后按 **OK** 按钮。
开始打印第二张打印头对齐图案。

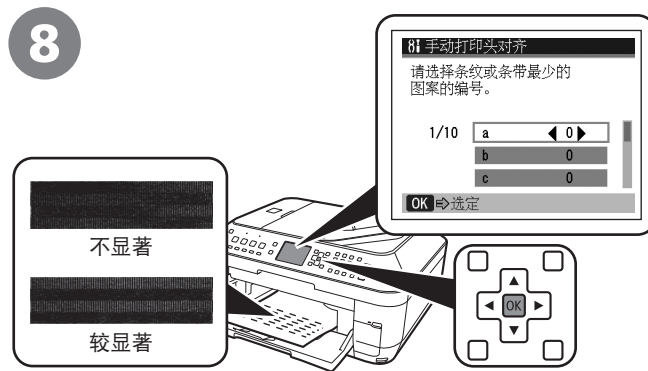
6



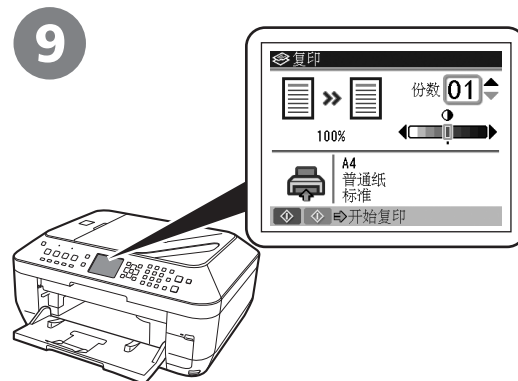
按照与步骤④相同的步骤输入 **H** 到 **Q** 列中垂直条纹最不显著的图案的编号，然后按 **OK** 按钮。



确认以上信息，然后按 **OK** 按钮。
开始打印第三张打印头对齐图案。



输入 **a** 到 **j** 列中水平条带最不显著的图案的编号，然后按 **OK** 按钮。



显示待机屏幕。
至此，打印头对齐完成。

至此，打印头对齐完成。
下一步，请阅读第 11 页的“6 设置传真接收”。



- 如果难以选择最佳的图案，选择产生最不显著白色条带的设置。



原产地：泰国

进口商：佳能(中国)有限公司

地址：100005 北京市东城区金宝街89号 金宝大厦15层

以下墨水盒与本机兼容。



www.canon.com.cn

修订日期：2008.12